






Линейно-интерактивный блок ИБП Dell™
1000 Вт, 1920/1500 Вт и 2700/2300 Вт

Руководство пользователя

H919N, J718N, K792N, H928N, K802N, H945N, J727N
J735N, K811N

Примечания и предупреждения

-  **ПРИМЕЧАНИЕ:** Пометка ПРИМЕЧАНИЕ указывает на важную информацию, которая поможет вам более эффективно использовать свое программное обеспечение.
-  **ОПАСНОСТЬ:** Пометка ОПАСНОСТЬ указывает на ситуации, в которых существует непосредственная угроза, которая, если ее не избежать, приведет к серьезной травме или летальному исходу.
-  **ПРЕДУПРЕЖДЕНИЕ:** Пометка ПРЕДУПРЕЖДЕНИЕ указывает на потенциально опасную ситуацию, которая, если ее не избежать, может привести к травме или летальному исходу.
-  **ВНИМАНИЕ:** Пометка ВНИМАНИЕ указывает на потенциально опасную ситуацию, которая, если ее не избежать, может привести к травмам легкой и средней степени тяжести или к повреждению имущества.
-  **ОПАСНОСТЬ:** Следуйте приведенным ниже инструкциям, позволяющим предупредить непосредственную угрозу, которая, если ее не избежать, приведет к серьезной травме или летальному исходу:
- В устройстве ИБП некоторые узлы находятся под **СМЕРТЕЛЬНО ОПАСНЫМ НАПРЯЖЕНИЕМ**. Все работы по ремонту и обслуживанию должны выполняться **ТОЛЬКО УПОЛНОМОЧЕННЫМ ОБСЛУЖИВАЮЩИМ ПЕРСОНАЛОМ**. В ИБП **НЕТ УЗЛОВ, ОБСЛУЖИВАЕМЫХ ПОЛЬЗОВАТЕЛЕМ**.

Информация в настоящем документе может быть изменена без предварительного уведомления.

© 2009 Dell Inc. Все права защищены.

Воспроизведение данного документа любым способом без письменного разрешения компании Dell Inc. категорически запрещено.

Торговые знаки, используемые в данном тексте: *Dell* и логотип *DELL* являются торговыми знаками компании Dell Inc.; *National Electrical Code* и *NEC* являются зарегистрированными торговыми знаками National Fire Protection Association, Inc.; *Phillips* является зарегистрированным торговым знаком Phillips Screw Company.

Прочие торговые знаки и торговые марки могут использоваться в данном документе для ссылки на организации, предъявляющие права на эти знаки и марки или на соответствующие товары. Dell Inc. отказывается от любого права собственности на какие-либо торговые знаки или торговые марки, кроме своих собственных.

Содержание

1	Введение	
	Поиск информации	8
2	Предупреждения о безопасности	
3	Установка	
	Осмотр оборудования	12
	Распаковка корпуса	13
	Идентификация задних панелей ИБП	15
	Идентификация передней панели ИБП	18
	Настройка ИБП	19
	Вариант установки в блоке	19
	Вертикальная установка (напольное использование)	24
	Установка МВБ	28
	Установка ИБП	30
	Установка дистанционного аварийного выключения питания .	30
	Первый запуск ИБП	32
4	Эксплуатация	
	Включение и выключение ИБП	37
	Включение ИБП	37
	Запуск ИБП от батарей	38
	Выключение ИБП	38
	Функции панели управления	39
	Изменение языка	40

Функции дисплея	40
Начальный экран	40
Экран заблокирован	41
Состояние ИБП	41
Журнал событий	44
Параметры	44
Экраны управления	45
Идентификация	46
Настройки	46
Просмотр журнала событий	50
Поведение при перегрузке	50
Настройка сегментов нагрузки	51
Управление сегментами нагрузки с дисплея	51
Конфигурирование задержки автоматического включения	52
Конфигурирование автоматического отключения при работе от батарей	53
Настройки батареи	54
Конфигурирование ИБП для МВБ	54
Выполнение автоматических тестов емкости батарей	55
Настройка автоматических тестов емкости батарей	55
Конфигурирование автоматического перезапуска	55
5 Дополнительные функции ИБП	
Коммуникационные порты RS-232 и USB	56
Карту сетевого управления Dell (дополнительно)	58
Программа управления ИБП Dell	59
6 Техническое обслуживание ИБП	
Уход за ИБП и батареями	60
Транспортировка ИБП	61
Хранение ИБП и батарей	63

Когда заменять батареи	63
Тестирование батарей	64
Обновление встроенного программного обеспечения ИБП	64
7 Спецификации	
8 Поиск и устранение неисправностей	
Доступ к аварийным сигналам и состояниям	70
Меню «Статус ИБП»	70
Меню «Журнал событий»	71
Стандартные аварийные сигналы и состояния	72
Отключение звука сигнализации	76

Введение

Источник бесперебойного питания (ИБП) Линейно-интерактивный блок Dell™ защищает ваше чувствительное электронное оборудование от основных проблем подачи питания, таких, как сбои, «провалы», скачки и перепады напряжения и помехи.

Отключения электроэнергии происходят тогда, когда их меньше всего ожидают, кроме того качество электроэнергии может быть нестабильным. Эти проблемы подачи питания могут приводить к повреждению важных данных, утрате несохраненных сеансов работы и повреждению оборудования, что оборачивается многими часами потерь производительности и дорогостоящими ремонтами.

Благодаря ИБП Линейно-интерактивный блок Dell вы можете безопасно предотвращать последствия проблем подачи питания и предохранять целостность своего оборудования. Универсальная способность ИБП работать с целым рядом сетевых устройств делает его наилучшим вариантом защиты ваших локальных сетей, серверов, рабочих станций и другого электрического оборудования.

На Рис. 1 показан ИБП Линейно-интерактивный блок Dell.

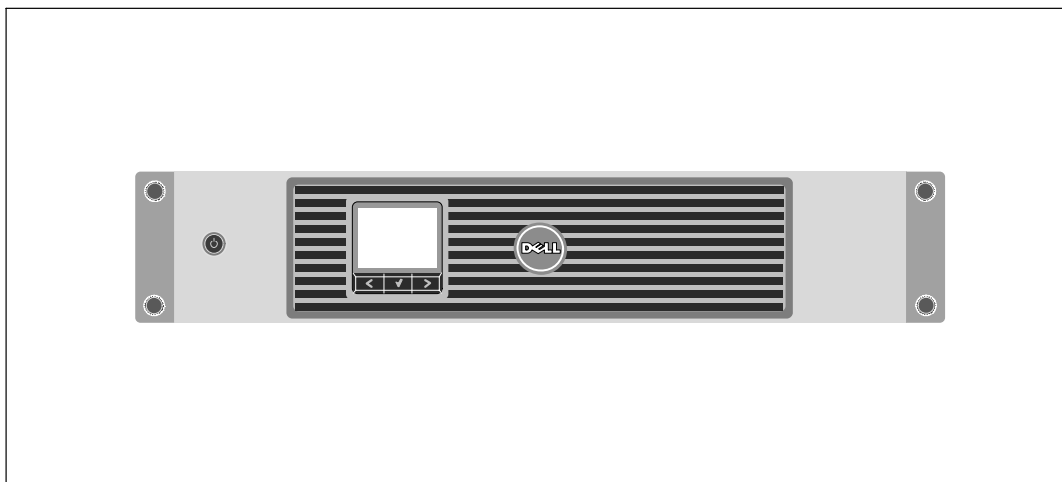


Рис. 1. ИБП Линейно-интерактивный блок Dell

Вот уникальные преимущества, обеспечивающие исключительную эффективность и надежность ИБП:


- Понижающая и повышающая регулировка напряжения обеспечивает подачу стабильного напряжения на нагрузку путем коррекции колебаний напряжения.
- Функция запуска от батареи используется для питания ИБП даже при отсутствии питания от электросети.
- Возможность безопасной замены аккумуляторов без отключения ИБП от сети упрощает процедуру технического обслуживания.
- Увеличенное время работы при помощи дополнительного Модуль внешней батареи (МВБ) для моделей ИБП 1500–2700 Вт.
- **Только для моделей ИБП 2700/2300 Вт 3U.**Форм-фактор "два в одном" позволяет использовать ИБП в конфигурации для монтажа в блок или как напольное одиночное устройство.
- Управление аварийным выключением через порты дистанционного аварийного отключения (REPO).
- Два стандартных коммуникационных порта (USB и последовательный порт DB-9).
- Дополнительная Карта сетевого управления Dell с усовершенствованными коммуникационными возможностями улучшает защиту питания и его мониторинг.
- Усовершенствованное управление питанием при помощи ПО Программа управления ИБП Dell обеспечивает корректное выключение нагрузки и мониторинг электропитания.
- Последовательное выключение и управление нагрузкой при помощи отдельных групп разъемов, называемых сегментами нагрузки.
- Легко обновляемое встроенное программное обеспечение; для обновления нет необходимости обращаться в службу технической поддержки.
- Утверждено международными организациями.

Поиск информации

⚠ ВНИМАНИЕ: Документ *Информация о технике безопасности, охране окружающей среды и нормативная информация* содержит важную информацию о технике безопасности и нормативную информацию.


Что вы ищете?	Вы найдете это здесь
<ul style="list-style-type: none">Руководство пользователя для моего ИБПРуководство пользователя для Карту сетевого управления DellПрограмма управления ИБП Dell	<p>Диск ИБП Dell</p>  <p>ПРИМЕЧАНИЕ: Документация и обновленные версии ПО можно найти на сайте support.dell.com.</p>
<ul style="list-style-type: none">СпецификацииКак конфигурировать настройки ИБПКак находить и устранять неисправности и решать проблемыКак установить управление REPO	<p>Руководство пользователя ИБП Dell</p> <p>Руководство пользователя доступно на диске ИБП Dell и на сайте support.dell.com.</p>
<ul style="list-style-type: none">Инструкции по технике безопасностиНормативная информацияИнформация об утилизации	<p>Информация о технике безопасности, охране окружающей среды и нормативная информация</p>
<ul style="list-style-type: none">Информация о гарантииУсловия и положения (только для США)Лицензионное соглашение с конечным пользователем	<p>Информация о гарантии и поддержке Dell</p>
<ul style="list-style-type: none">Информация о поддержке	<p>Веб-сайт техподдержки Dell — support.dell.com</p> <p>ПРИМЕЧАНИЕ: Выберите свой регион или сегмент бизнеса, чтобы увидеть соответствующий сайт поддержки.</p>

Предупреждения о безопасности


 **ВНИМАНИЕ:** Перед выполнением процедур, описанных в данной документации, прочтите и выполните инструкции по технике безопасности и ознакомьтесь с важной нормативной информацией, которая содержится в документе *Информация о технике безопасности, охране окружающей среды и нормативная информация*.

ВАЖНЫЕ УКАЗАНИЯ ПО БЕЗОПАСНОСТИ СОХРАНИТЕ ЭТИ УКАЗАНИЯ

Это руководство содержит важные инструкции, которые необходимо выполнять во время установки и технического обслуживания ИБП и батарей. Перед работой с оборудованием прочтите все указания и сохраните данное руководство для дальнейшего использования.

 **ОПАСНОСТЬ:** Следуйте приведенным ниже инструкциям, позволяющим предупредить непосредственную угрозу, которая, если ее не избежать, приведет к серьезной травме или летальному исходу:

- В устройстве ИБП некоторые узлы находятся под **СМЕРТЕЛЬНО ОПАСНЫМ НАПРЯЖЕНИЕМ**. Все работы по ремонту и обслуживанию должны выполняться **ТОЛЬКО УПОЛНОМОЧЕННЫМ ОБСЛУЖИВАЮЩИМ ПЕРСОНАЛОМ**. В ИБП **НЕТ УЗЛОВ, ОБСЛУЖИВАЕМЫХ ПОЛЬЗОВАТЕЛЕМ**.

 **ПРЕДУПРЕЖДЕНИЕ:** Следуйте приведенным ниже инструкциям, позволяющим предупредить потенциальную угрозу, которая, если ее не избежать, может привести к серьезной травме или летальному исходу:

- ИБП содержит собственный источник питания (батареи). Выходные разъемы могут быть под напряжением даже когда ИБП не подключен к источнику переменного тока.
- Не удаляйте и не отсоединяйте входной кабель при включенном ИБП. Это приведет к удалению защитного заземления ИБП и оборудования, подключенного к ИБП.
- Чтобы уменьшить риск пожара, подключайте устройство к электрическим цепям, оснащенными устройствами защиты от превышения тока с номинальным током, соответствующим Национальному электрическому стандарту (National Electrical Code, NEC), ANSI/NFPA 70 или вашему местному стандарту электробезопасности:

Выходная мощность ИБП	120 В	208 В	230 В
1000 Вт	15 А	—	15 А
1500 Вт (на 100 В) 1920 Вт	20 А	—	15 А
2300 Вт (на 100 В) 2700 Вт	30 А	20 А	16 А

- Для снижения опасности пожара или поражения электрическим током устанавливайте данный ИБП в чистом помещении с контролируемой температурой и влажностью, в котором отсутствуют проводящие ток загрязнения. Температура окружающего воздуха не должна превышать 40°C (104°F). Не эксплуатируйте устройство около воды или в местах с повышенной влажностью (максимум 95%).
- Распаковка корпуса при низкой температуре может вызвать конденсацию влаги на внутренних и наружных поверхностях корпуса. Не устанавливайте корпус до полного высыхания его внутренних и наружных поверхностей (во избежание поражения током).
- При необходимости транспортировки ИБП нужно предварительно отсоединить внутренние батареи ИБП (см. стр. 61).



ВНИМАНИЕ: Выполняйте следующие инструкции во избежание возникновения потенциально опасной ситуации, которая, если ее не предотвратить, может привести к травмам легкой и средней степени тяжести или к повреждению имущества.

- Для ОБОРУДОВАНИЯ, которое ПОДКЛЮЧАЕТСЯ К СЕТИ: электрическая розетка должна быть установлена вблизи оборудования и быть легкодоступной.
- Обслуживание батарей должно осуществляться или контролироваться персоналом, хорошо знающим батареи и требования техники безопасности. Не допускайте к батареям посторонних.
- Батареи могут представлять опасность с точки зрения поражения электрическим током или ожогов в результате воздействия сильного тока в случае короткого замыкания. Необходимо соблюдать следующие меры предосторожности: 1) Снимите с рук часы, кольца и прочие металлические предметы; 2) Используйте инструменты с изолированными рукоятками; 3) Надевайте резиновые перчатки и сапоги; 4) Не кладите на батареи инструменты или металлические предметы; 5) Отсоедините зарядное устройство, прежде чем присоединять или отсоединять клеммы батарей.
- Проверьте батарею на предмет случайного замыкания на «землю». Если она случайно замкнута на массу, отсоедините сетевой источник питания от заземления. Контакт с любой частью замкнутой на «землю» батареи может вызвать поражение электрическим током. Вероятность такого поражения можно уменьшить, если устранять подобные замыкания во время установки и обслуживания (применимо к оборудованию и дистанционным принадлежностям батарей, не имеющим заземленной цепи питания).
- ОПАСНО: ЭЛЕКТРИЧЕСКИЙ ТОК. Не пытайтесь изменять проводку и соединения батарей. Попытка изменить проводку может привести к травме.
- Новые батареи должны быть в таком же количестве и такого же типа, как батареи, изначально установленные в ИБП.
- Батареи необходимо правильно утилизировать. Правила утилизации см. в своих местных нормативах.

- Никогда не сжигайте батареи. От воздействия огня батареи могут взорваться.
- Не вскрывайте и не повреждайте батареи. Пролитый электролит опасен для кожи и глаз и может быть чрезвычайно токсичным.
- ИБП 1500–2700 Вт может подключаться максимум к одному Модулю внешней батареи (МВБ).



ПРЕДУПРЕЖДЕНИЕ: Дополнительные инструкции в отношении систем, монтируемых в блок

- Ваш набор блоков был одобрен для использования только с поставляемым корпусом для установки в стойку. Вы несете ответственность за обеспечение того, что установка оборудования в любой другой блок соответствует всем применимым стандартам. Dell отказывается от какой бы то ни было ответственности и гарантий в отношении сочетания оборудования и любых других блоков.
- Перед установкой оборудования в блок установите все передние и боковые стабилизаторы. Если стабилизаторы не установлены, блок может опрокинуться.
- Всегда загружайте блок снизу вверх, сначала устанавливайте самые тяжелые устройства.
- Не перегружайте выделенную линию подачи переменного тока, запитывающую блок.
- Не стойте на элементах блока и не наступайте на них.



ПРЕДУПРЕЖДЕНИЕ: Оборудование, установленное на рейках или направляющих, не должно использоваться в качестве полки или рабочей поверхности.



Не увеличивайте вес оборудования, установленного на направляющих.

Установка

В данном разделе рассматриваются:

- Осмотр оборудования
- Распаковка корпуса
- Задние панели ИБП
- Установка и настройка ИБП, включая Модуль внешней батареи (МВБ)
- Установка дистанционного аварийного отключения (REPO)
- Первый запуск

Осмотр оборудования

Если какое-либо оборудование было повреждено при транспортировке, сохраните транспортную тару и упаковочные материалы для транспортной компании или продавца и подайте заявление о возмещении ущерба в результате повреждения при транспортировке. Если вы обнаружите повреждения после приемки, подайте заявление о возмещении ущерба в результате скрытого повреждения.

Для подачи заявления о возмещении ущерба в результате скрытого повреждения или повреждения при транспортировке: 1) В течение 15 дней с момента получения оборудования подайте заявление в транспортную компанию; 2) В течение 15 дней отправьте копию заявления на адрес вашему сервисному представителю.



ПРИМЕЧАНИЕ: Проверьте дату подзарядки батарей, которая указана на наклейке на картонной таре. Если эта дата прошла, а батареи ни разу не заряжались, не используйте ИБП. Обратитесь к вашему сервисному представителю.

Распаковка корпуса

⚠ ВНИМАНИЕ: Распаковка корпуса при низкой температуре может вызвать конденсацию влаги на внутренних и наружных поверхностях корпуса. Не устанавливайте корпус до полного высыхания его внутренних и наружных поверхностей (во избежание поражения током).

⚠ ВНИМАНИЕ: Корпус тяжелый (см. стр. 65). Проявляйте осторожность при распаковке и перемещении корпуса.

Проявляйте осторожность при перемещении и открытии картонной коробки. Оставляйте детали в упаковке до момента установки.

Чтобы распаковать систему:

- 1 Откройте внешнюю картонную коробку и достаньте из нее принадлежности, упакованные вместе с корпусом (см. Рис. 2).

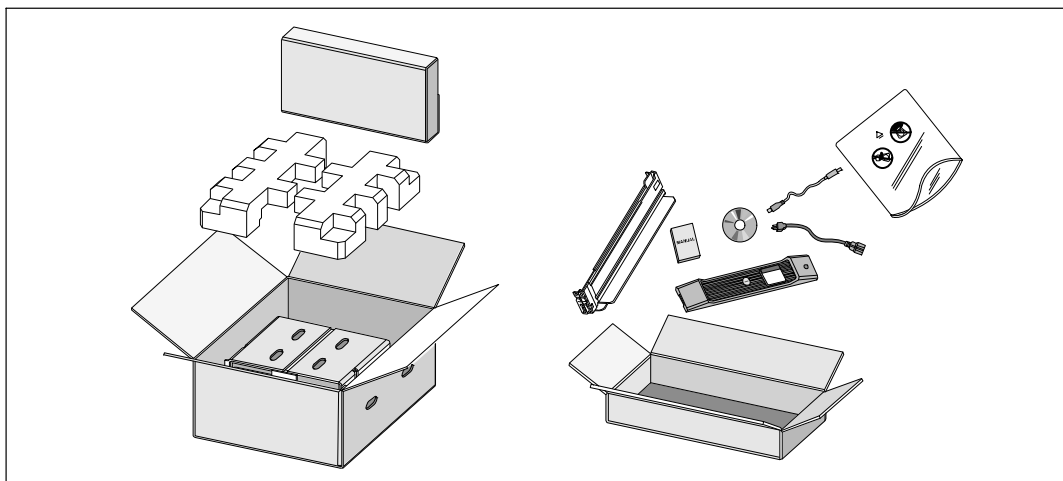


Рис. 2. Распаковка корпуса

- 2 Два человека (по одному человеку с каждой стороны) должны осторожно вынуть корпус из картонной упаковки за ручки на картоне и установить его на ровной устойчивой поверхности (см. Рис. 3).

Поместите корпус в защищенное место, которое хорошо проветривается и где нет влаги, воспламеняющихся газов и коррозии.

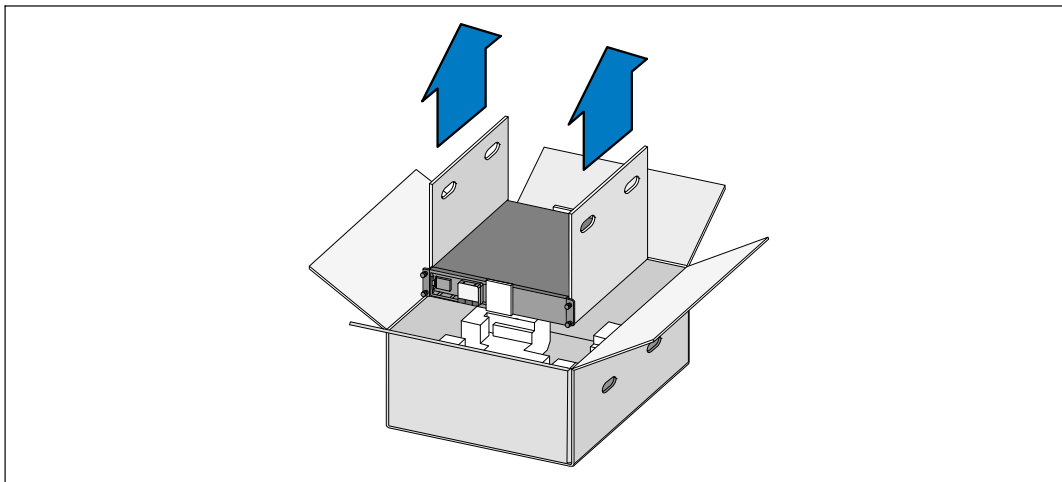


Рис. 3. Подъем корпуса

- 3 Выбросьте или утилизируйте упаковку согласно правилам или сохраните ее для будущего использования.

Идентификация задних панелей ИБП

В этом разделе показаны задние панели моделей Линейно-интерактивный блок Dell.

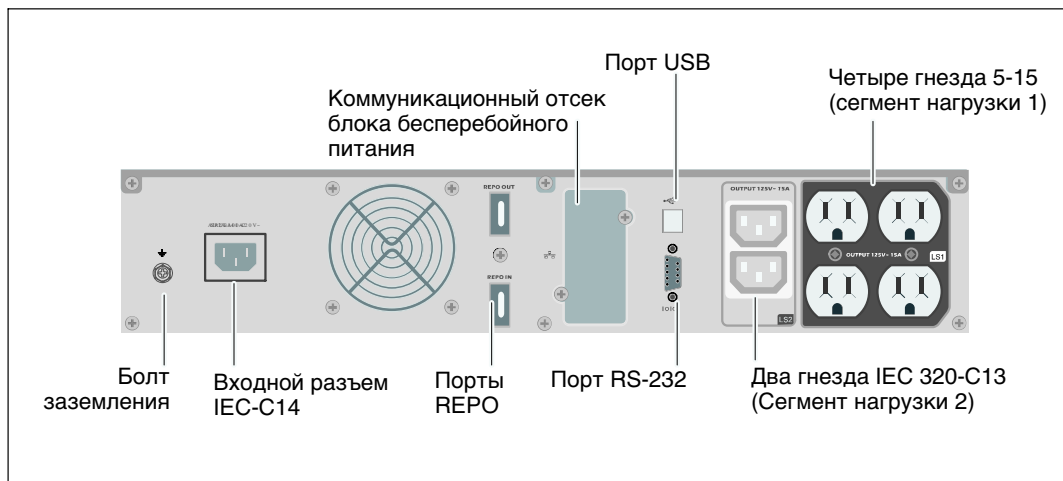


Рис. 4. Задняя панель 1000 Вт, 100 В/120 В

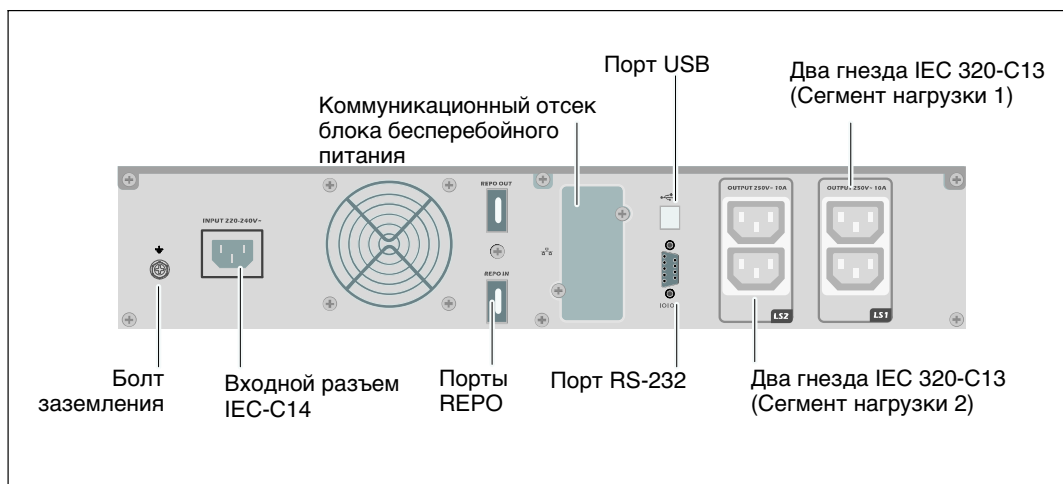


Рис. 5. Задняя панель 1000 Вт, 230 В

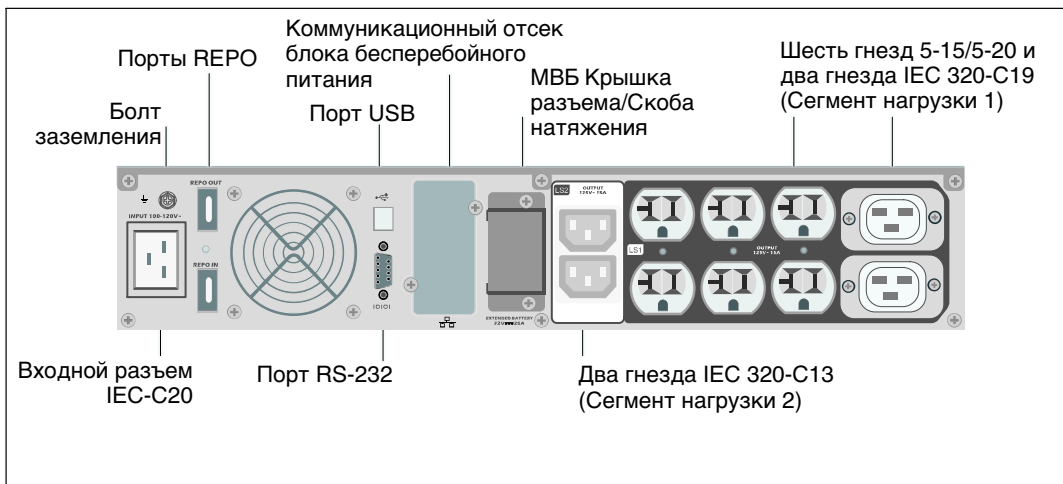


Рис. 6. Задняя панель 1920 Вт / 120 В, 1500 Вт / 100 В

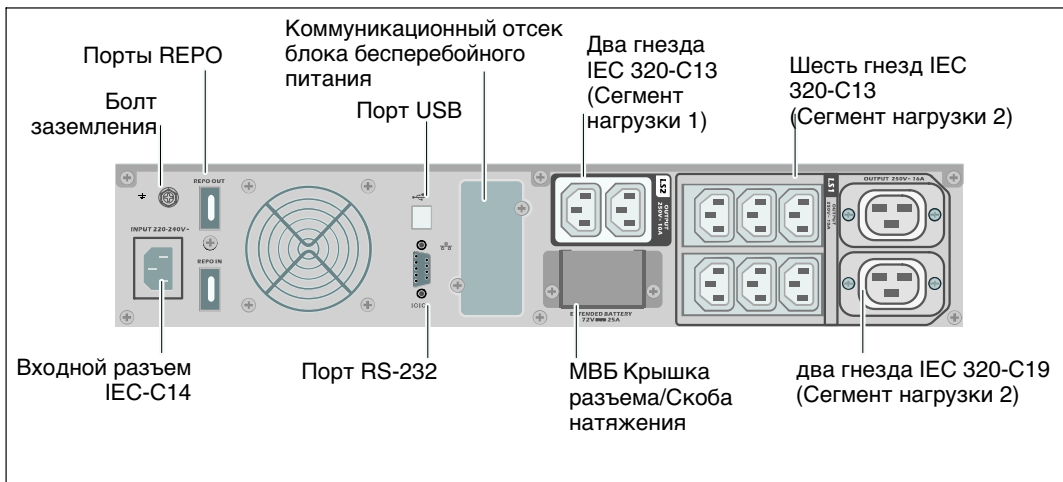


Рис. 7. Задняя панель 1920 Вт, 230 В

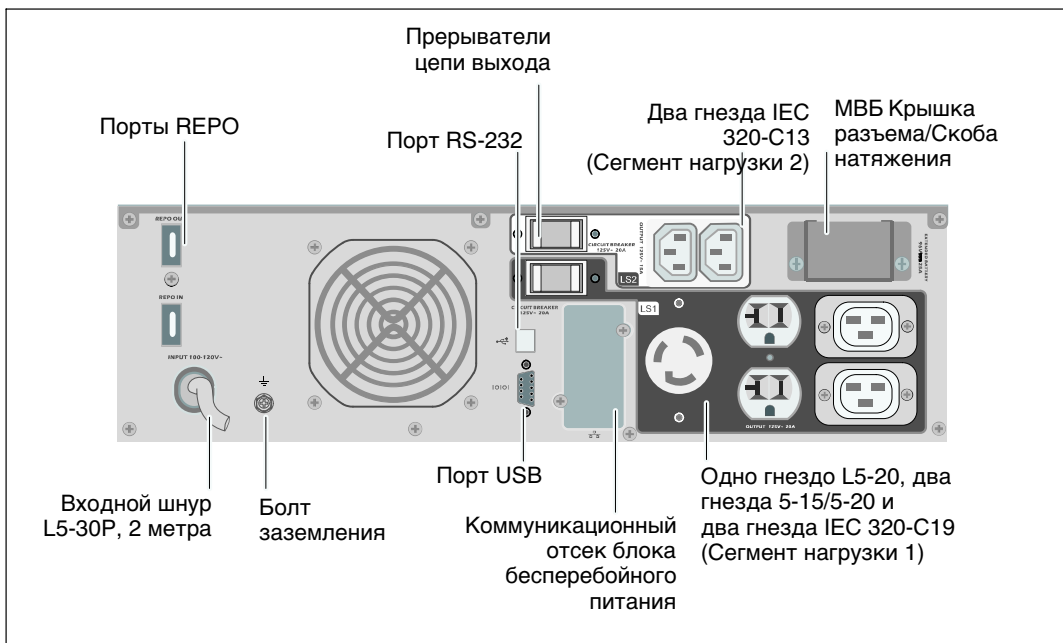


Рис. 8. Задняя панель 2700 Вт / 120 В, 2300 Вт / 100 В

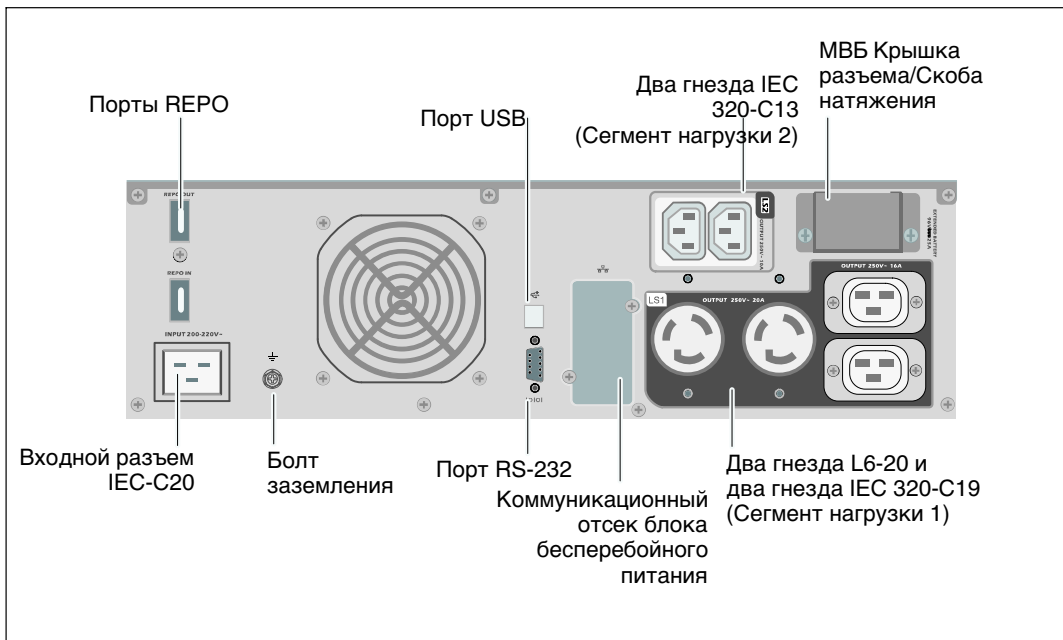


Рис. 9. Задняя панель 2700 Вт, 208 В

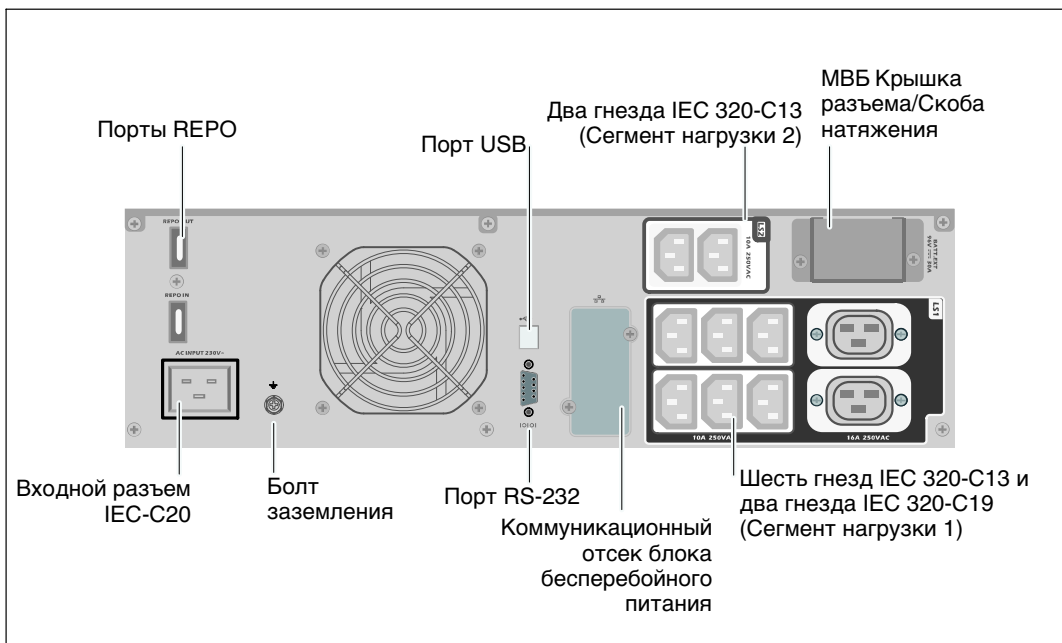


Рис. 10. Задняя панель 2700 Вт, 230 В

Идентификация передней панели ИБП

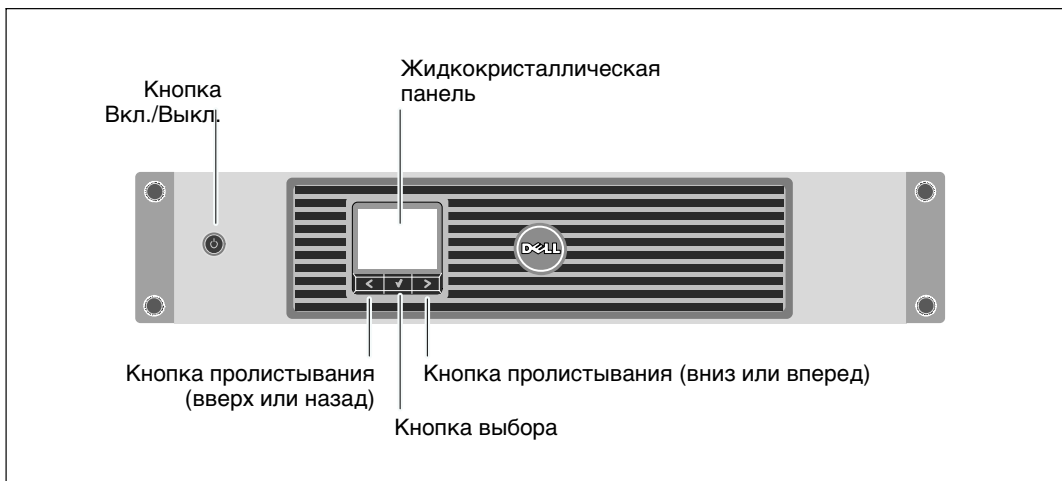



Рис. 11. Передняя панель ИБП Линейно-интерактивный блок Dell

Настройка ИБП


ИБП Линейно-интерактивный блок Dell может устанавливаться в 19-дюймовых блоках и требует только 2U ценного пространства (3U для моделей ИБП 2700/2300 Вт).


 **ПРИМЕЧАНИЕ:** Для прикрепления направляющих блока к блоку EIA с круглыми или квадратными отверстиями не нужны никакие инструменты.

Модели ИБП 2700/2300 Вт рассчитаны на гибкие конфигурации и могут устанавливаться в блок или использоваться как напольное устройство.

Если вы устанавливаете ИБП в блок, следуйте указаниям в следующем разделе «Вариант установки в блоке». Чтобы установить ИБП 2700/2300 Вт как напольное одиночное устройство, следуйте указаниям в разделе «Вертикальная установка» на стр. 24.

Вариант установки в блоке

 **ВНИМАНИЕ:** Корпус тяжелый (см. стр. 65): 1) Dell настоятельно рекомендует перед подъемом извлечь блок батареи из ИБП. 2) Для подъема корпуса на блок требуется не менее двух человек.

 **ВНИМАНИЕ:** Извлечение батарей должно осуществляться или контролироваться персоналом, хорошо знающим батареи и требования техники безопасности. Не допускайте к батареям посторонних.

 **ВНИМАНИЕ:** При установке дополнительного МВБ устанавливайте МВБ непосредственно под ИБП.

 **ПРИМЕЧАНИЕ:** Монтажные направляющие требуются для каждого отдельного корпуса.

Чтобы установить ИБП и дополнительный МВБ в блок:

- 1 Извлеките из ИБП внутренний блок батарей:

Ослабьте винт на металлической крышке батарей, отодвиньте крышку вправо и откройте (см. Рис. 12).

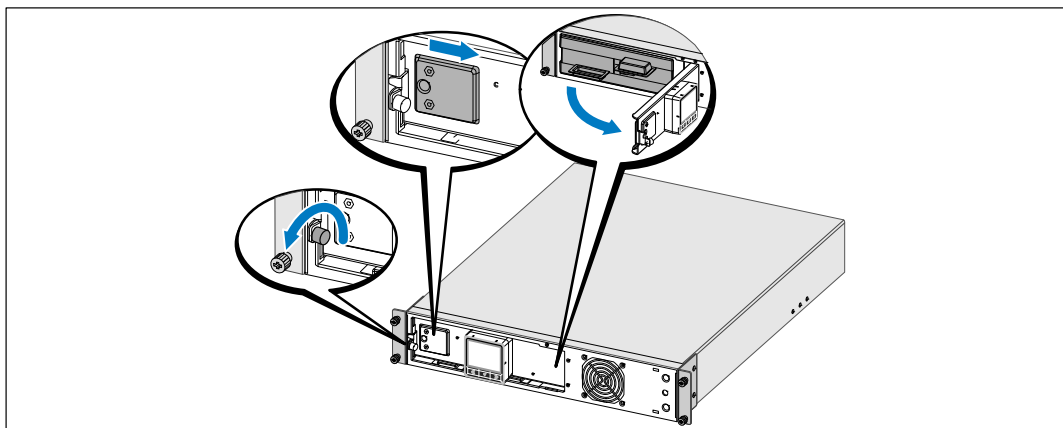


Рис. 12. Открытие металлической крышки батарей

Отсоедините правый разъем батареи и сместите его таким образом, чтобы он не мешал.

Выдвиньте блок батарей, используя пластиковые ушки, и извлеките его (см. Рис. 13).

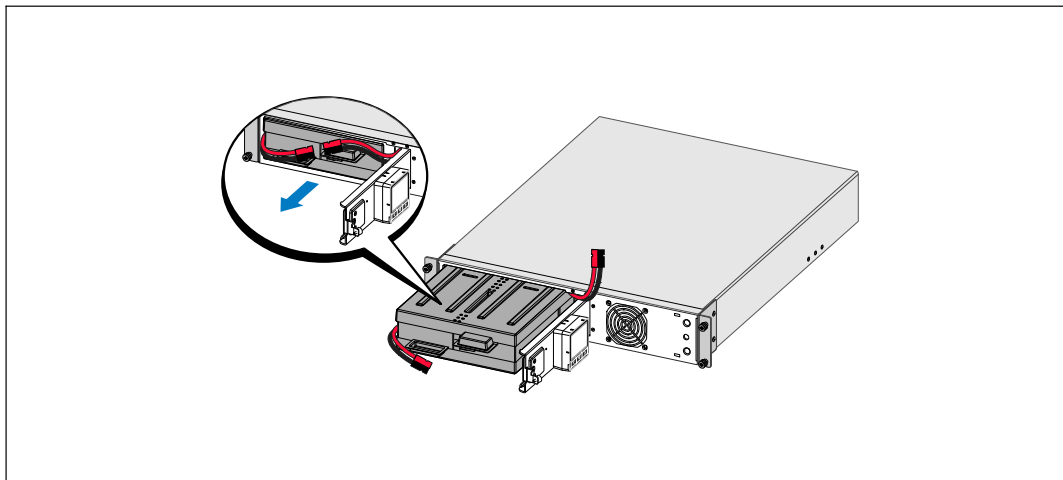



Рис. 13. Извлечение блока батареи

2 В случае установки дополнительных ИБП повторите этап 1 для каждого корпуса.

 **ПРИМЕЧАНИЕ:** Инструкции по работе с блоками с квадратными отверстиями и блоками с круглыми безрезьбовыми отверстиями одинаковые. Направляющие подходят для обоих видов блоков. Блок с квадратными отверстиями показан на рисунке.

3 Выберите надлежащие отверстия в направляющих для размещения корпуса в желаемом месте блока.

Направляющие должны размещаться в нижней части пространства 2U (или 3U для моделей ИБП 2700/2300 Вт), предназначенного для ИБП или МВБ.

4 Поместите концы правой и левой направляющих меткой FRONT вовнутрь.

5 Прикрепите направляющие к блоку:

Зацепите задний конец направляющей таким образом, чтобы он полностью сел на фланец вертикальной стойки, а защелка защелкнулась (см. Рис. 14).

Потяните направляющую вперед.

Подтолкните передний конец направляющей таким образом, чтобы он полностью сел на фланец вертикальной стойки, а защелка защелкнулась.

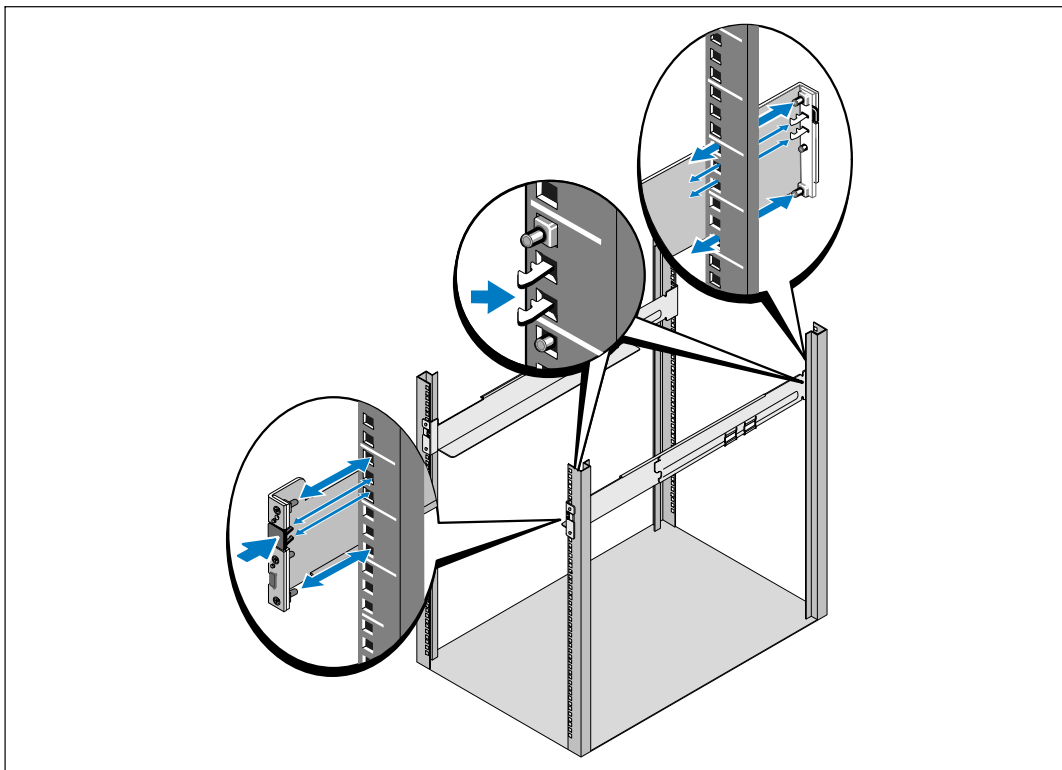


Рис. 14. Установка направляющих

- 6 Задвиньте корпус в стойку (см. Рис. 15). Повторите эту процедуру для всех дополнительных корпусов.

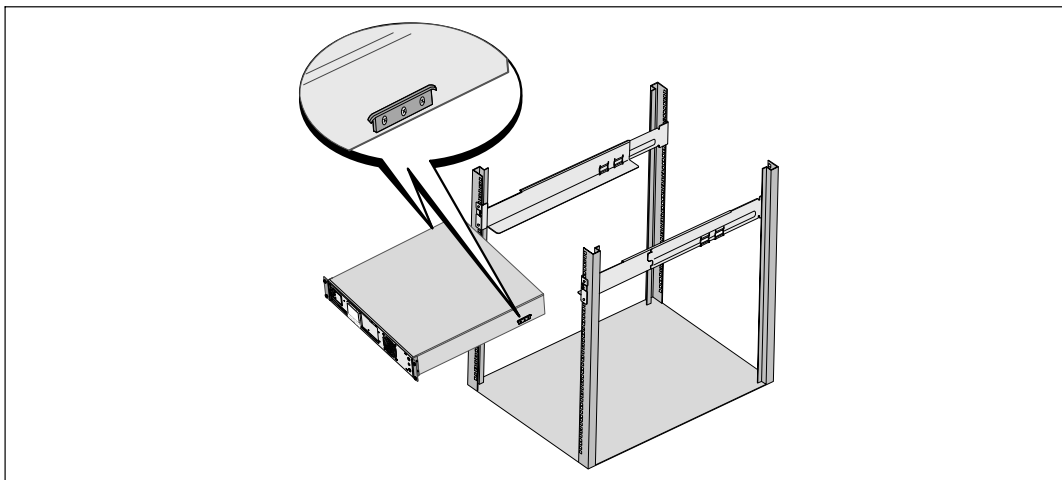


Рис. 15. Установка корпуса

- 7 Закрепите переднюю сторону корпуса на блоке при помощи четырех винтов-барашков на монтажных кронштейнах (см. Рис. 16). Затяните вручную без использования силового инструмента. Повторите эту процедуру для всех дополнительных корпусов.

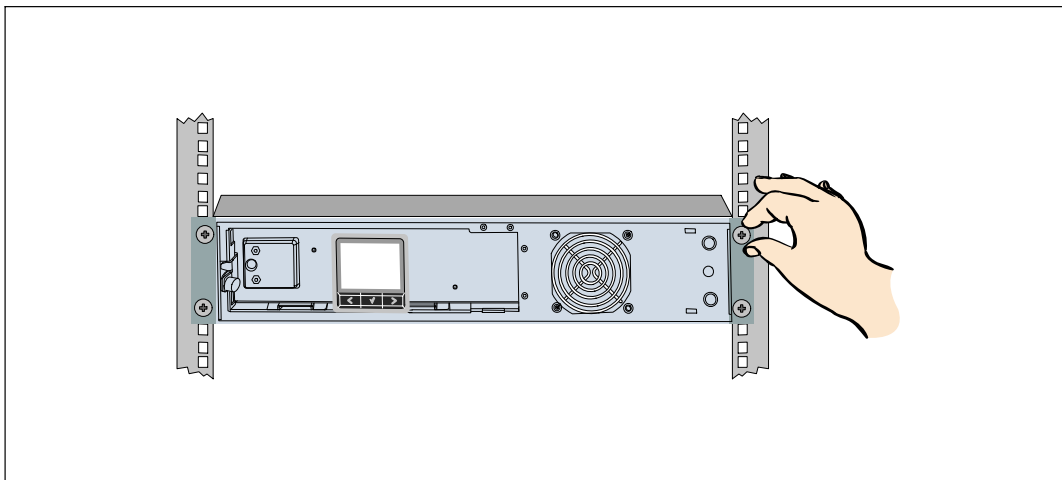


Рис. 16. Крепеж корпуса

8 Установите блок батареи ИБП (см. Рис. 17).

 **ПРИМЕЧАНИЕ:** При подключении батарей возможно незначительное искрение. Это нормальное явление; оно не повреждает ИБП и не является опасным.

9 Присоедините внутренний контакт батареи и защелкните правый разъем батареи.

10 Закройте металлическую крышку батарей.

Расположите разъем батарей таким образом, чтобы крышка закрылась правильно. Надавите на крышку слегка вправо, а затем влево.

11 Затяните винт.

Затяните винт с усилием 0,7 Нм (6,2 фунта на дюйм).

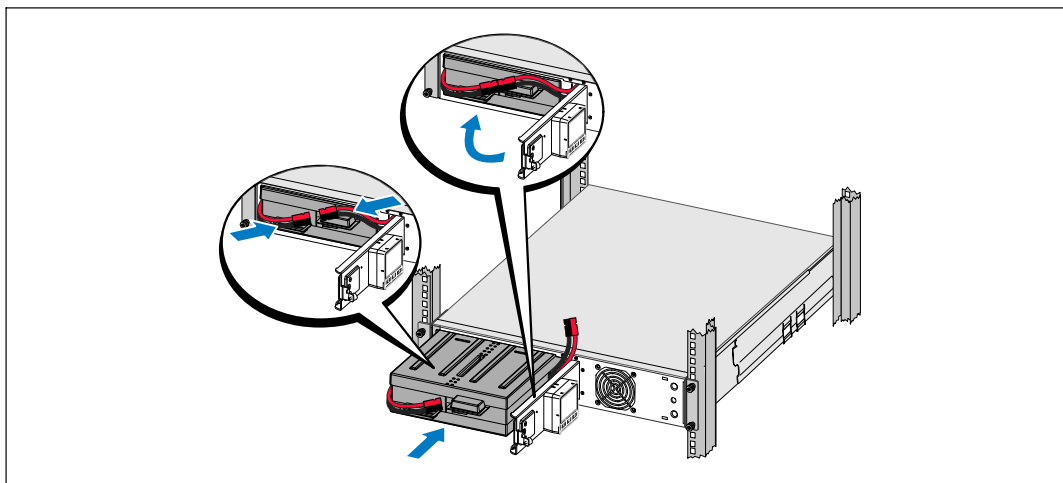


Рис. 17. Установка блока батарей

12 Установите переднюю крышку ИБП (см. Рис. 18).

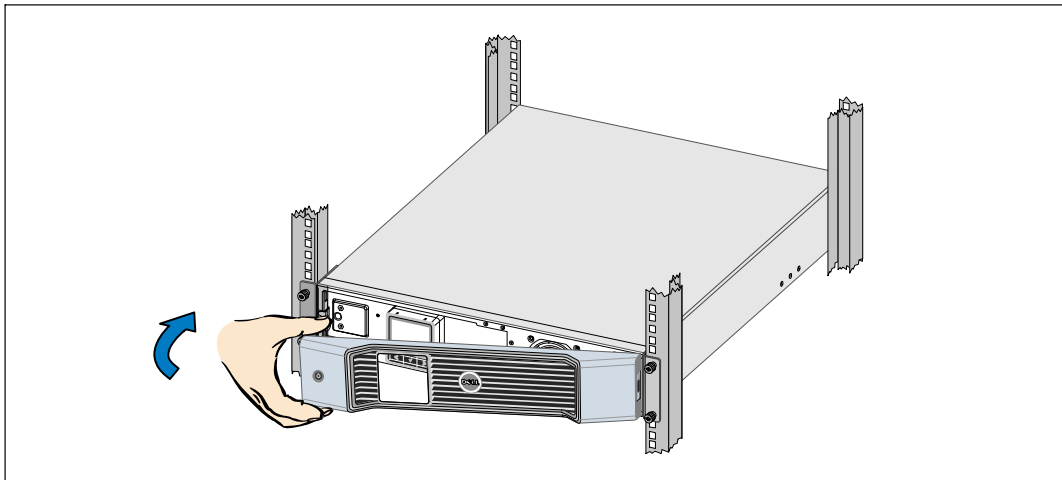


Рис. 18. Установка передней крышки ИБП

Вертикальная установка (напольное использование)

⚠ ВНИМАНИЕ: ИБП и МВБ - тяжелые устройства (см. стр. 65). Для подъема корпуса на подставку требуется не менее двух человек.

Чтобы установить модель ИБП 2700/2300 Вт вертикально (напольное использование):

- 1 Снимите крепежные кронштейны и задние прижимные кронштейны с ИБП при помощи отвертки Phillips №2 (см. Рис. 19).

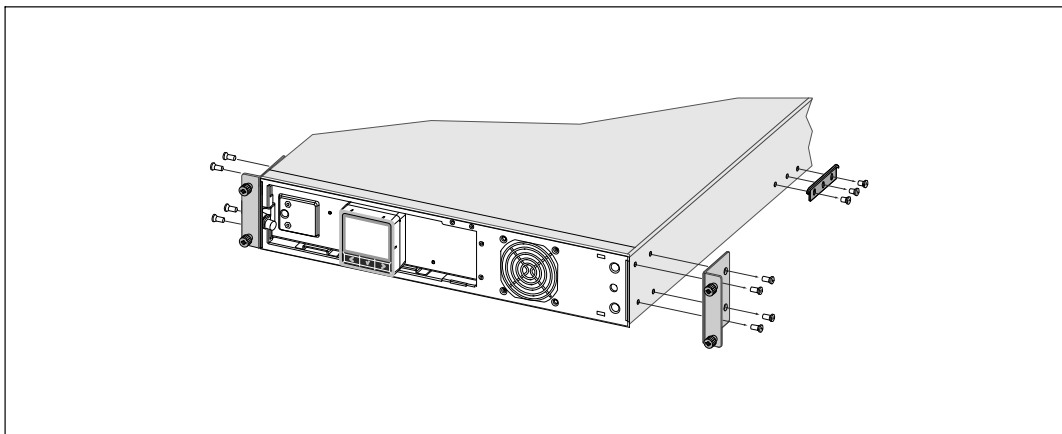


Рис. 19. Удаление крепежных кронштейнов и задних прижимных кронштейнов

- 2 Ослабьте винт на металлической крышке батарей, отодвиньте крышку вправо и откройте (см. Рис. 20).

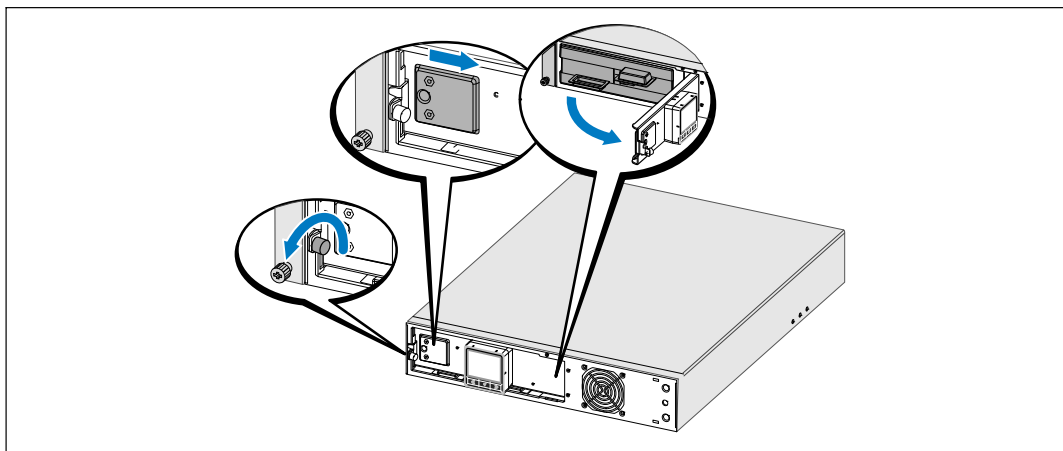


Рис. 20. Открытие металлической крышки батарей

- 3 Подключите разъем внутренней батареи.

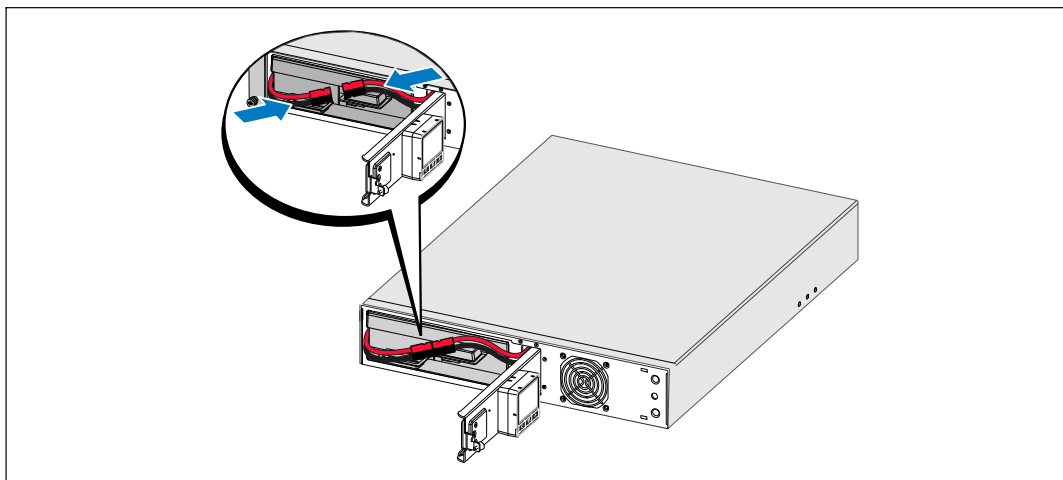


Рис. 21. Подключение разъемов внутренней батареи

- 4 Поверните панель управления на 90° против часовой стрелки (см. Рис. 22).

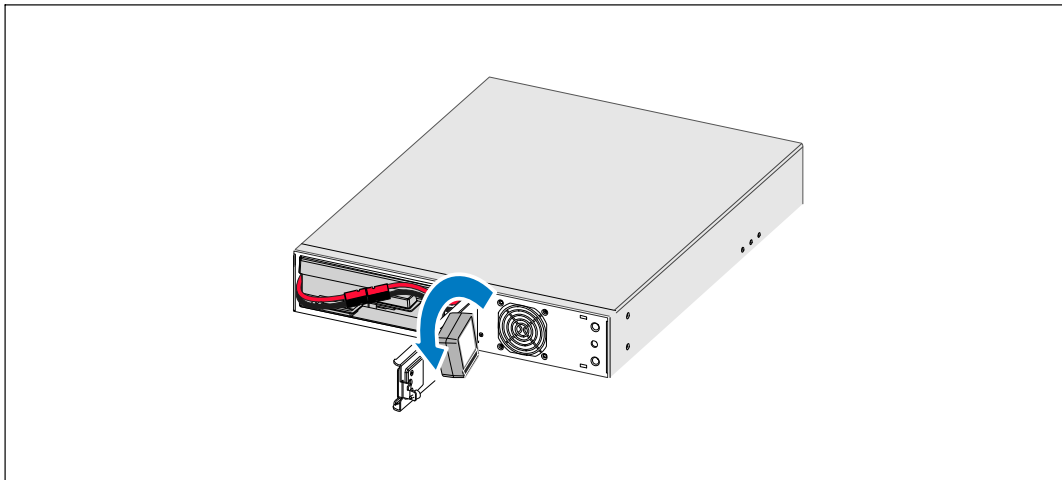


Рис. 22. Регулировка положения панели управления ИБП

- 5 Закройте металлическую крышку батареи и затяните винт.
Затяните винт с усилием 0,7 Нм (6,2 фунта на дюйм).
- 6 Поверните логотип Dell на 90° против часовой стрелки и установите переднюю крышку ИБП (см. Рис. 23).

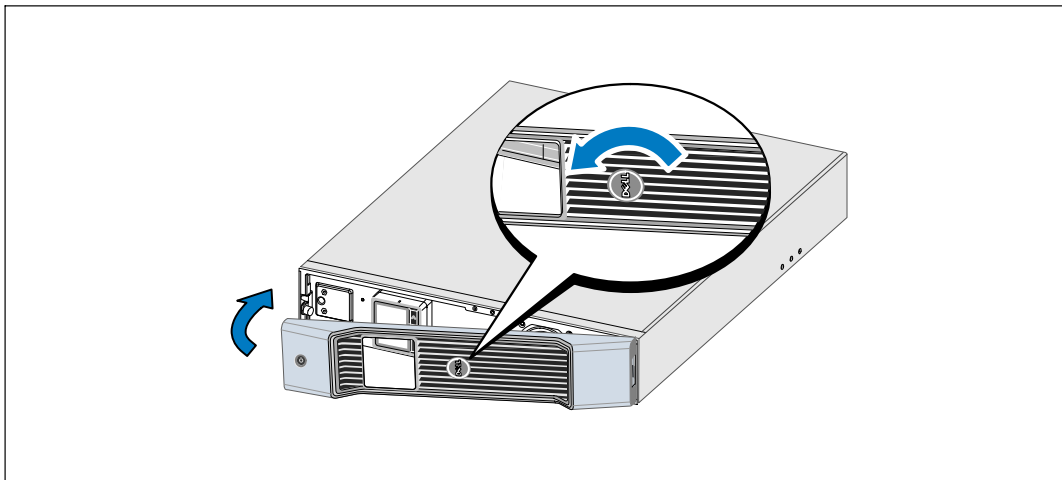


Рис. 23. Установка передней крышки ИБП

ПРИМЕЧАНИЕ: Dell рекомендует оставлять не менее 63,5 мм (2,5") свободного пространства за задней панелью ИБП и не менее 127 мм (5") между корпусами.

- Поместите корпус горизонтально, чтобы обеспечить доступ к его правому концу (см. Рис. 24).
- Совместите подставки с отверстиями на крае корпуса. Вставьте подставку на место.

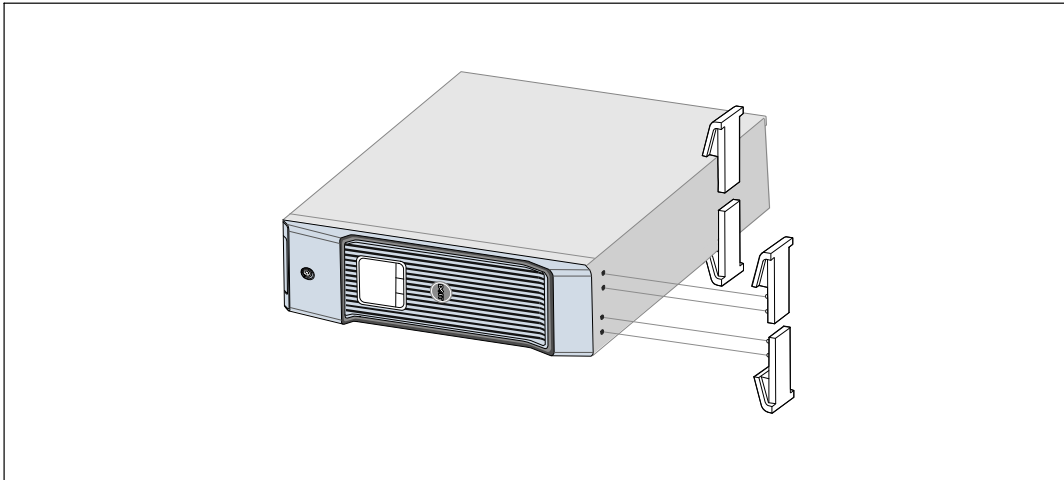


Рис. 24. Установка подставок

- Осторожно выровняйте корпус, чтобы он стоял вертикально (см. Рис. 25).

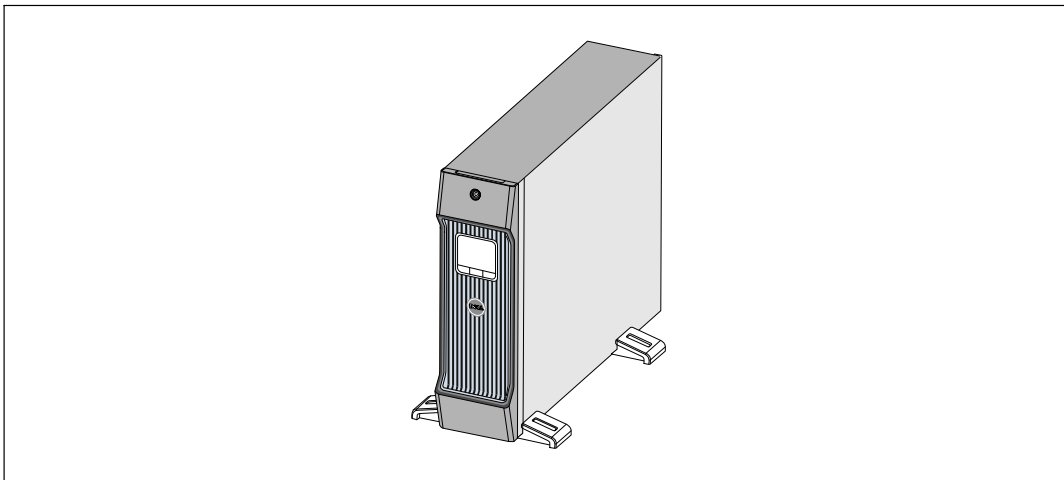


Рис. 25. Башенная конфигурация

Установка МВБ

ПРИМЕЧАНИЕ: При подключении МВБ к ИБП может возникнуть незначительное искрение. Это нормально и не опасно для персонала. Вставляйте кабель МВБ в разъем батарей ИБП быстро и прочно.

Для моделей ИБП 1920-2700 Вт можно установить дополнительный модуль МВБ.

Чтобы установить дополнительный МВБ:

- 1 Снимите крышку разъема батарей с задней панели, как показано на Рис. 26. Отложите крышку и винты в сторону.

ПРИМЕЧАНИЕ: Если ИБП хранится или используется без МВБ, крышка разъема батарей должна быть установлена на место в качестве меры предосторожности.

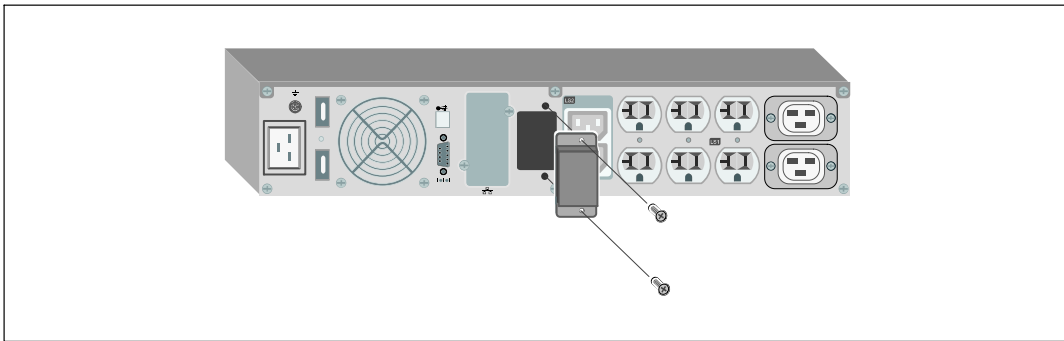


Рис. 26. Удаление крышки разъема батарей

- 2 Установите крышку разъема батарей под кабель МВБ для ослабления натяжения (см. Рис. 27).

Поверните крышку разъема батарей на бок и установите под кабелем МВБ.

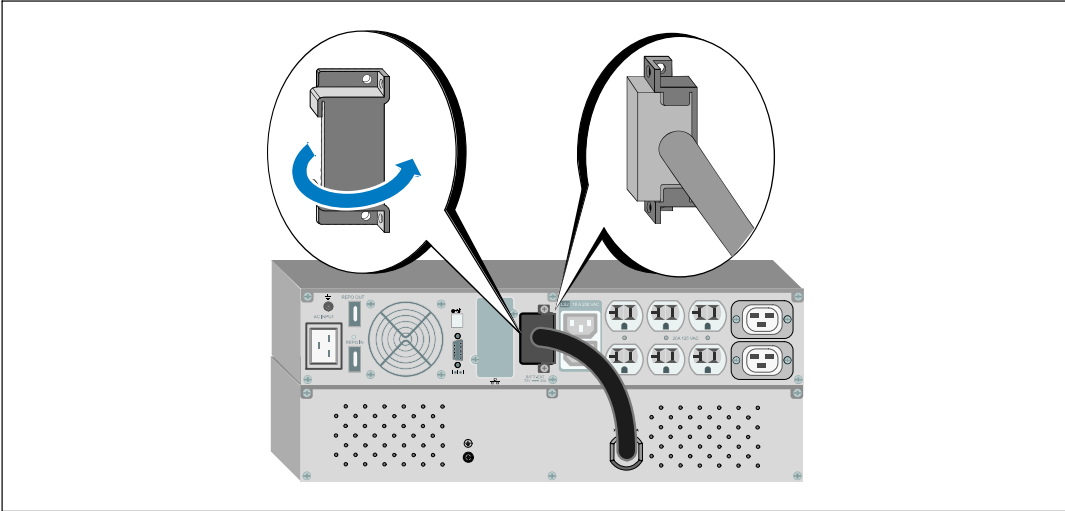


Рис. 27. Установка крышки разъема батарей

- 3 Подсоедините кабель МВБ к разъему батарей ИБП (см. Рис. 28).

Прикрепите крышку разъема батарей к задней панели ИБП при помощи винтов, которые вы вынули на этапе 1.

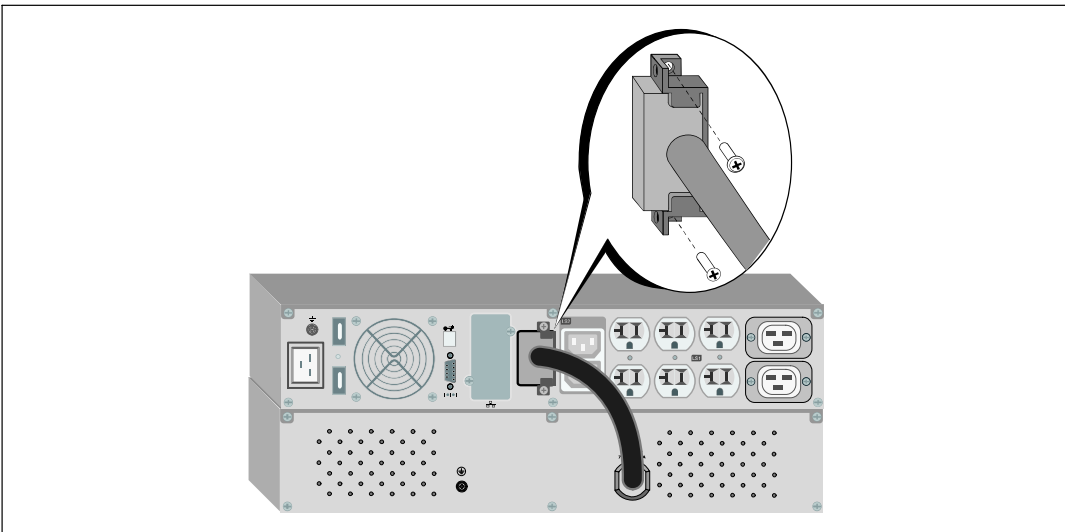



Рис. 28. МВБ Установка только для моделей ИБП 1920-2700 Вт

Установка ИБП

Для установки ИБП:

- 1 Если вы планируете использовать Программа управления ИБП Dell, подключите свой компьютер к USB-порту при помощи прилагающегося кабеля. Для получения дополнительной информации о вариантах коммуникационных подключений см. стр. 56.
- 2 Если блок оснащен проводниками для заземления или контакта с незаземленными металлическими деталями, подсоедините кабель заземления (не входит в комплект) к винту заземления. Расположение винта заземления для каждой модели см. в разделе «Идентификация задних панелей ИБП» на стр. 15.
- 3 Если местные нормы требуют использования аварийного (отключающего) выключателя питания, см. следующий раздел «Установка дистанционного аварийного выключения питания» (REPO) для установки выключателя REPO перед включением ИБП.
- 4 Подключите оборудование, которое необходимо предохранить от скачков напряжения, к выходным гнездам ИБП, но не включайте это оборудование.

 **ПРИМЕЧАНИЕ:** Во избежание сигнала перегрузки убедитесь, что общая паспортная мощность потребителей не превышает мощность ИБП.


Установка дистанционного аварийного выключения питания


Дистанционное аварийное отключение (REPO) используется для выключения ИБП на расстоянии. Например, эту функцию можно использовать для выключения потребителя и ИБП при помощи теплового реле в случае перегрева помещения. При включенной функции REPO ИБП немедленно отключает выходной сигнал и все преобразователи питания. Источник питания логики ИБП остается включенным для подачи аварийного сигнала.

Функция REPO немедленно отключает защищенное оборудование и не выполняет принятую процедуру отключения, инициированную какой-либо программой управления питанием. Любые устройства, запитанные от батарей, также немедленно отключаются.

При сбросе переключателя REPO оборудование не переходит к питанию от сети или от батареи до тех пор, пока не будет осуществлен перезапуск ИБП вручную.

Контакты REPO нормально разомкнуты.

 **ПРЕДУПРЕЖДЕНИЕ:** Контур REPO представляет собой защитную низковольтную (SELV) цепь IEC 60950. Эта цепь должна иметь усиленную изоляцию, чтобы быть изолированной от всех силовых цепей.

 **ВНИМАНИЕ:** Цепь REPO не должна быть соединена ни с какими силовыми цепями. Необходима усиленная изоляция внешней сети. Номинальные значения для цепи REPO составляют 24 В пост. тока и 20 мА. Выключатель не должен подключаться ни к какой другой цепи. Для правильной работы сигнал REPO должен оставаться активным не менее 250 мс.

⚠ ВНИМАНИЕ: Для гарантированного отключения питания нагрузки при срабатывании REPO при любом режиме работы ИБП необходимо также одновременно производить отключение входного питания ИБП.

✎ ПРИМЕЧАНИЕ: Для Европы требования к аварийному выключателю указаны в документе HD-384-48 S1 «Электрическое оборудование зданий, часть 4: Защита в целях безопасности, раздел 46: Изоляция и выключатели».

Соединения REPO

Функция провода	Номинальное сечение клеммного провода	Рекомендуемое сечение провода
REPO	L1 L2	4–0,32 мм ² (12–22 AWG) 0,82 мм ² (18 AWG)

✎ ПРИМЕЧАНИЕ: Для продолжения работы ИБП эти контакты должны быть разомкнуты. Если ИБП выключается по причине замыкания контактных штырьков дистанционного аварийного выключателя питания (REPO), перезапустите ИБП, снова разомкнув контактные штырьки REPO и включив ИБП вручную. Максимальное сопротивление в замкнутном контуре составляет 10 Ом.

✎ ПРИМЕЧАНИЕ: Всегда испытывайте функцию REPO перед подключением критической нагрузки во избежание случайного отключения нагрузки.

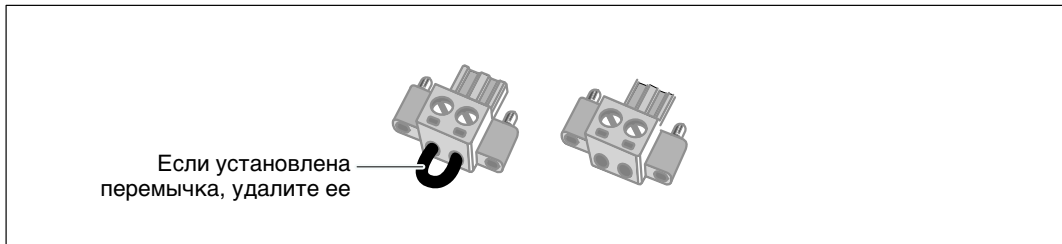


Рис. 29. Разъем REPO

Чтобы установить переключатель REPO:

- 1 Убедитесь в том, что ИБП выключен и отсоединен от сети.
- 2 Достаньте разъем REPO из комплекта принадлежностей.

✎ ПРИМЕЧАНИЕ: Убедитесь, что в разъеме REPO нет перемычки. Если перемычка установлена, удалите ее, прежде чем подключать разъем к порту REPO.

- 3 Подключите разъем REPO к порту REPO с маркировкой IN (ВХОД) на задней панели ИБП.
- 4 **Дополнительно.** Если вы организуете гирляндную цепь из функции REPO с другим ИБП, вы сможете отключать всю систему при помощи одного выключателя. Подключите второй разъем REPO к порту REPO с маркировкой OUT (ВЫХОД).



ПРИМЕЧАНИЕ: Отдельный контакт должен автоматически отключать подачу переменного тока на ИБП.

- 5 Подключите выключатель или цепь к разъему REPO на задней панели ИБП при помощи изолированного провода 0,75 мм²-0,5 мм² (18-20 AWG).

Дополнительно. Если вы организуете гирляндную цепь из функции REPO с другим ИБП, соедините порт REPO с маркировкой OUT (ВЫХОД) с портом REPO с маркировкой IN (ВХОД) следующего ИБП. Выполните аналогичные действия для каждого ИБП. Подключите разъем REPO (без перемычки) последнего ИБП в гирлянде к порту REPO с маркировкой OUT (ВЫХОД).

- 6 Убедитесь, что внешне подключенный переключатель REPO не активирован для подачи питания к выходным гнездам ИБП.
- 7 Перейдите к следующему разделу «Первый запуск ИБП».

Первый запуск ИБП

Для запуска ИБП:

- 1 Убедитесь в том, что внутренние батареи подключены.
- 2 В случае установки дополнительного МВБ убедитесь, что МВБ подключен к ИБП.
- 3 Убедитесь, что вход питания ИБП имеет соответствующую защиту от верхней перегрузки по току:

Табл. 1. Минимальный номинал вышестоящего выключателя

Выходная мощность ИБП	120 В	208 В	230 В
1000 Вт	15 А	—	15 А
1500 Вт (на 100 В) 1920 Вт	20 А	—	15 А
2300 Вт (на 100 В) 2700 Вт	30 А	20 А	16 А

Значения номинального тока шнура питания приведены в Табл. 2.

Табл. 2. Номинальные параметры шнура питания



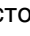
Модель ИБП Dell и напряжение		Шнур питания	Номинал	Страна	Набор шнуров, входящий в комплект поставки
1000 Вт	100 В	JIS C8303 - C13	12 А	Япония	Дополнительно
		NEMA 5-15P - C13	15 А	Северная Америка	Да
1000 Вт	120 В	CNS 10917-2 - C13	15 А	Тайвань	Дополнительно
		Перемычка C13 - C14	12 А	Япония	Дополнительно
		NBR 14136 - C13	10 А	Бразилия	Дополнительно
		NBR 6147 - C13	10 А	Бразилия	Дополнительно
		Перемычка C13 - C14	10 А	Китай/Корея/ Австралия	Да
		Перемычка C13 - C14	12/10 А	Северная Америка/ Европа	Да
		CEE 7/7 Schuko - C13	10 А	Европа (Schuko)	Дополнительно
		SEV 1011 - C13	10 А	Швейцария	Дополнительно
		AS 3112 - C13	10 А	Австралия	Дополнительно
		IEC 60884-1 - C13	10 А	Швейцария	Дополнительно
1000 Вт	230 В	IRAM2073 - C13	10 А	Аргентина	Дополнительно
		SANS 164-1 - C13	10 А	Великобритания (стар.)	Дополнительно
		BS 1363 - C13	10 А	Великобритания (нов.)	Дополнительно
		CEI 23-50 - C13	10 А	Италия	Дополнительно
		KSC8305 - C13	10 А	Южная Корея	Дополнительно
		GB2099.1 - C13	10 А	Китай	Дополнительно
		NBR 6147 - C13	10 А	Бразилия	Дополнительно
		NBR 14136 - C13	10 А	Бразилия	Дополнительно
		TI16S3 - C13	10 А	Таиланд	Дополнительно
		SANS 164-1 - C13	10 А	Южная Африка	Дополнительно
		IS 1293 to C13	10 А	Индия	Дополнительно
		SB107-2-DI - C13	10 А	Дания	Дополнительно


Табл. 2. Номинальные параметры шнура питания (продолжение)

Модель ИБП Dell и напряжение	Шнур питания	Номинал	Страна	Набор шнуров, входящий в комплект поставки	
1920 Вт (1500 Вт в Японии и Тайване)*	208 В	NEMA L5-20P - C19	15 А	Япония	Да
	120 В	NEMA 5-20P - C19	20 А	Северная Америка	Да
		NEMA L5-20P - C19	15 А	Тайвань	Да
		Перемычка C19 - C20	16 А	Северная Америка	Дополнительно
1920 Вт	230 В	Перемычка C13 - C14	10 А	Китай/Корея/ Австралия	Да
		Перемычка C13 - C14	12/10 А	Северная Америка/ Европа	Да
		CEE 7/7 Schuko - C13	10 А	Европа (Schuko)	Дополнительно
		SEV 1011 - C13	10 А	Швейцария	Дополнительно
		AS 3112 - C13	10 А	Австралия	Дополнительно
		GB2099 - C13	10 А	Китай	Дополнительно
		IS 1293 to C13	10 А	Индия	Дополнительно
		SANS 164-1 - C13	10 А	Великобритания (стар.)	Дополнительно
		BS 1363 - C13	10 А	Великобритания (нов.)	Дополнительно
		SB107-2-DI - C13	10 А	Дания	Дополнительно
		CEI 23-50 - C13	10 А	Италия	Дополнительно
		IRAM2073 - C13	10 А	Аргентина	Дополнительно
		NBR 6147 - C13	10 А	Бразилия	Дополнительно
		NBR 14136 - C13	10 А	Бразилия	Дополнительно
		KSC8305 - C13	10 А	Южная Корея	Дополнительно
		TI16S3 - C13	10 А	Таиланд	Дополнительно
SANS 164-1 - C13	10 А	Южная Африка	Дополнительно		
2700 Вт	208 В	L6-20P - C19	15 А	Северная Америка	Да
		Перемычка C19 - C20	16 А	Северная Америка	Дополнительно

Табл. 2. Номинальные параметры шнура питания (продолжение)

Модель ИБП Dell и напряжение	Шнур питания	Номинал	Страна	Набор шнуров, входящий в комплект поставки	
2700 Вт	230 В	CEE 7/7 Schuko - C19	16 А	Европа (Schuko)	Да
		BS 1363 - C19	13 А	Великобритания (нов.)	Да
		GB2009.1 - C19	16 А	Китай	Да
		Перемычка C19 - C20	16 А	Европа/Австралия	Да
		Перемычка C19 - C20	16 А	Китай	Да
		BS 546 - C19	15 А	Великобритания (стар.)	Дополнительно
		TI16S3 - C19	16 А	Таиланд	Дополнительно
		AS 3112 - C19	15 А	Австралия	Дополнительно
		IRAM2073 - C19	16 А	Аргентина	Дополнительно
		CEI 23-50 - C19	15 А	Италия	Дополнительно
		KSC8305 - C19	15 А	Южная Корея	Дополнительно
		IS 1293 to C19	16 А	Индия	Дополнительно
		NBR 14136 - C19	16 А	Бразилия	Дополнительно
Перемычка C19 - C20	16 А	Северная Америка	Дополнительно		
L6-20P - C19	15 А	Северная Америка	Дополнительно		

- 4 **Для моделей со съемным шнуром питания.** Включите отсоединяемый шнур питания ИБП во входящий разъем на задней панели ИБП.
- 5 Вставьте шнур питания ИБП в розетку электросети.
Загорится дисплей на передней панели ИБП. Экранная заставка Dell сменится итоговым экраном состояния ИБП. На дисплее на передней панели ИБП мигает пиктограмма режима ожидания .
- 6 Нажмите кнопку  на передней панели ИБП.
После завершения запуска пиктограмма состояния изменится на пиктограмму, соответствующую режиму работы ИБП (см. Табл. 4 на стр. 42).
- 7 На итоговом экране состояния ИБП нажмите кнопку , чтобы проверить, активны ли аварийные сигналы или извещения. Отреагируйте на все активные сигналы, прежде чем продолжить. См. раздел «Поиск и устранение неисправностей» на стр. 70.
При отсутствии активных аварийных сигналов появится сообщение «Активные аварийные сигналы отсутствуют».

- 8 Убедитесь, что на итоговом экране состояния ИБП появилась пиктограмма обычного режима , обозначая, что ИБП работает нормально и подает электропитание на существующие нагрузки (см. Табл. 4 на стр. 42).
- 9 В случае установки дополнительного МВБ см. раздел «Конфигурирование ИБП для МВБ» на стр. 54.
- 10 Для изменения прочих заводских настроек по умолчанию см. раздел «Эксплуатация» на стр. 37.
- 11 При установке дополнительного выключателя REPO проверьте функцию REPO:
Включите внешний переключатель REPO. Проверьте изменение состояния на дисплее ИБП.
Отключите внешний выключатель REPO и перезапустите ИБП.



ПРИМЕЧАНИЕ: Dell рекомендует настроить дату и время.



ПРИМЕЧАНИЕ: При первом запуске ИБП настраивает частоту системы в соответствии с частотой питающей линии (функция автоматического определения входной частоты включена по умолчанию). После первого запуска функция автоматического определения отключена до тех пор, пока не будет повторно включена вручную при настройке выходной частоты.



ПРИМЕЧАНИЕ: При первом запуске функция автоматического определения входного напряжения включена по умолчанию. При последующем запуске функция автоматического определения отключена до тех пор, пока не будет повторно включена вручную при настройке выходной частоты.





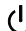
ПРИМЕЧАНИЕ: Внутренние батареи ИБП заряжаются на 90% своей емкости в течение менее чем 4 часов. Однако Dell рекомендует после установки или длительного хранения заряжать аккумуляторы в течение 48 часов. В случае установки дополнительного МВБ см. время зарядки, указанное в Табл. 15 на стр. 69.

Эксплуатация

В этой главе содержится информация о том, как использовать ИБП, включая:

- Включение и выключение ИБП
- Функции панели управления и дисплея
- Просмотр журнала событий
- Поведение при перегрузке
- Конфигурирование сегментов нагрузки, настройки батареи и автоматический перезапуск

Включение и выключение ИБП


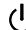


 **ПРИМЕЧАНИЕ:** Кнопка  управляет только выходом ИБП. Кнопка  не имеет влияния на оборудование, подключенное к ИБП.

Для включения или выключения ИБП см.:


- «Включение ИБП» на стр. 37
- «Включение ИБП от батарей» на стр. 38
- «Завершение работы ИБП» на стр. 38

Включение ИБП

Для включения ИБП:


- 1 Убедитесь в том, что шнур питания ИБП подключен к сети.
- 2 Подайте питание на ИБП.
Загорится дисплей на передней панели ИБП. Экранная заставка Dell сменится итоговым экраном состояния ИБП. На дисплее на передней панели ИБП отобразится пиктограмма режима ожидания .
- 3 Нажмите на кнопку  на передней панели ИБП.
После завершения запуска пиктограмма состояния изменится на пиктограмму, соответствующую режиму работы ИБП (см. Табл. 4 на стр. 42).
- 4 На итоговом экране состояния ИБП нажмите кнопку , чтобы проверить, активны ли аварийные сигналы или извещения. Отреагируйте на все активные сигналы, прежде чем продолжить. См. раздел «Поиск и устранение неисправностей» на стр. 70.
При отсутствии активных аварийных сигналов появится сообщение «Активные аварийные сигналы отсутствуют».
- 5 Убедитесь, что на итоговом экране состояния ИБП появилась пиктограмма нормального режима , обозначающая, что ИБП работает нормально и подает электропитание на существующие нагрузки.

Запуск ИБП от батарей


 **ПРИМЕЧАНИЕ:** Перед тем, как воспользоваться этой функцией, необходимо обеспечить подачу питания на ИБП от сети, включив выход, по крайней мере, один раз.



 **ПРИМЕЧАНИЕ:** Сетевое питание не может подаваться при запуске.

Для запуска ИБП от батарей:

- 1 Нажмите и удерживайте кнопку  на передней панели ИБП до подачи ИБП звукового сигнала.

Загорится дисплей на передней панели ИБП, и ИБП начнет последовательность действий по запуску.


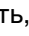
ИБП последовательно переключается из режима ожидания в режим работы от батарей. На итоговом экране состояния ИБП отобразится пиктограмма режима работы от батареи . ИБП подает питание на оборудование.

 **ПРИМЕЧАНИЕ:** ИБП не примет на себя нагрузку, если кнопка  будет удерживаться нажатой менее трех секунд.

- 2 Нажмите кнопку , чтобы проверить, активны ли аварийные сигналы или извещения.


Игнорируйте извещение «ИБП работает от батарей» и извещения об отсутствии питания от сети. Отреагируйте на все другие активные сигналы, прежде чем продолжить. См. раздел «Поиск и устранение неисправностей» на стр. 70.

Отреагировав на сигналы, при необходимости произведите перезапуск.



Запуск от батареи (требующий наличия питания от сети при следующем запуске) можно предотвратить, одновременно нажав кнопки  и  и удерживая их в течение трех секунд. Запуск от батареи можно отключить. См. раздел «Включение ИБП от батареи» на стр. 48.

Выключение ИБП

Для выключения ИБП:

- 1 Нажмите и удержите кнопку  на передней панели в течение трех секунд.

ИБП начнет подавать звуковые сигналы. ИБП переходит в режим ожидания.

 **ПРИМЕЧАНИЕ:** Если отпустить кнопку  до истечения трех секунд, ИБП возвращается в исходный рабочий режим.

- 2 Включите питание от сети, к которой подключен ИБП.

После отключения питания от сети ИБП полностью отключается в течение десяти секунд.

Функции панели управления

ИБП имеет трехкнопочный графический жидкокристаллический дисплей с двухцветной подсветкой. Стандартная подсветка используется для подсветки дисплея с белым текстом на синем фоне. При возникновении критического аварийного сигнала ИБП подсветка меняет цвет текста на темно-оранжевый, а цвет фона — на оранжевый. См. Рис. 30.

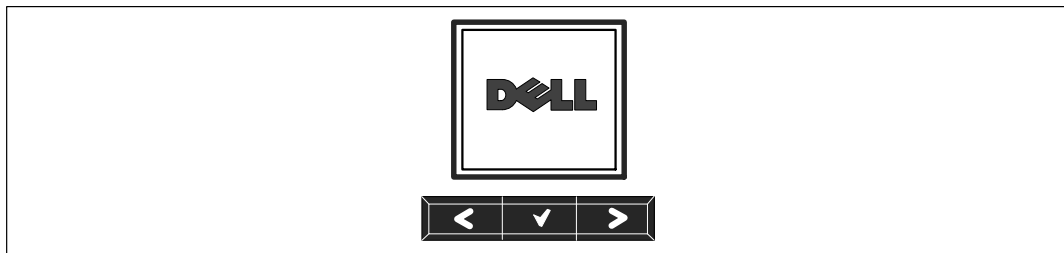


Рис. 30. Панель управления ИБП Линейно-интерактивный блок Dell

На панели управления есть три кнопки:

- < Проклистывание вверх или назад
- ✓ Выбор
- > Проклистывание вниз или вперед

Табл. 3 описывает функции кнопок управления ЖКД.

Табл. 3. Функции кнопок управления

Кнопка управления	Последовательность	Функция
<	Нажать и удерживать менее одной секунды	Перейти назад или вверх к предыдущему меню.
<	Нажать и удерживать более одной секунды	Вернуться/выйти в меню предыдущего уровня без инициации команды или изменения настройки.
✓	Нажать и удерживать менее одной секунды	Выбрать меню или параметр, который нужно изменить.
✓	Нажать и удерживать более одной секунды	Сохранить измененную настройку.
>	Нажать и удерживать менее одной секунды	Перейти вперед или вниз к следующему пункту меню.
< >	Нажать обе кнопки и удерживать в течение трех секунд	Временно отключить функцию запуска батареи до следующего энергетического цикла. Раздается звуковой сигнал (звучит 1 секунду), что указывает на отключение запуска батареи.
< ✓ >	Нажать все три кнопки и удерживать в течение пяти секунд	Ссылка для возврата английского языка, установленного по умолчанию. Раздается звуковой сигнал (звучит 1 секунду), что указывает на изменение параметра на английский язык.

Для выбора параметра:

- 1 При пролистывании настроек отображаются текущие значения, установленные для каждой настройки.
- 2 Нажмите кнопку **✓**, чтобы выбрать параметр.
При выборе текущее значение параметра будет мигать.
- 3 Переключайтесь между доступными вариантами выбора при помощи кнопки **<** или **>**.
- 4 Установите новый параметр, вновь удерживая кнопку **✓** нажатой в течение одной секунды.
Значение перестанет мигать.

Изменение языка

Выбор языка осуществляется через настройки пользователя. Информацию о доступных языках см. в Табл. 7 на стр. 46.

Функции дисплея


С помощью дисплея передней панели ИБП предоставляет важную информацию о самом устройстве ИБП, статусе нагрузки, событиях, измерениях, идентификационных данных и настройках.

Начальный экран

Во время запуска на экране по умолчанию отображается логотип Dell. Этот начальный экран отображается в течение пяти секунд, после чего сменяется итоговым экраном состояния ИБП.

Если в течение 15 минут не нажимались кнопки, и если пользователь не заблокировал на дисплее какой-либо другой экран, на дисплей автоматически вновь выводится итоговый экран состояния ИБП. При возврате на итоговый экран состояния нажмите кнопку **<** и удерживайте ее в течение одной секунды, чтобы выйти обратно на экран выбора меню. Выбор состояния ИБП в списке пунктов главного меню позволяет пролистать все экраны меню состояния ИБП, в том числе итоговый экран состояния.

Экран заблокирован

Чтобы заблокировать экран, нажмите кнопку . Текущий вид остается зафиксированным и не возвращается автоматически к экрану по умолчанию после тайм-аута. Когда экран заблокирован, на итоговом экране состояния ИБП отображается значок ключа слева от пиктограммы состояния. См. Рис. 31.

Нажатие любой кнопки возвращает кнопку нормальную функцию, разблокирует экран и удаляет значок блокировки.

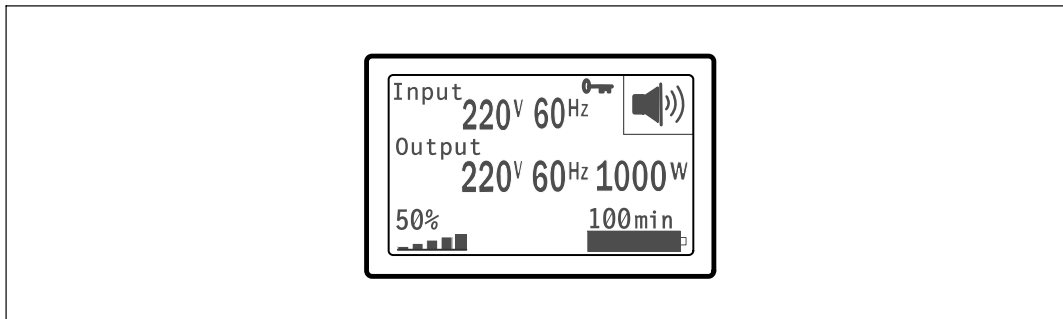


Рис. 31. Заблокированный экран

Заблокировать можно только экраны, на которых отображаются динамические обновления данных в режиме реального времени. Это относится к таким экранам, как итоговый экран состояния, экраны данных измерений, активные аварийные сигналы, а также экран состояния батареи.

Состояние ИБП

Состояние ИБП предоставляет отдельные экраны для отображения следующей информации:

- Сводка состояния, включая режим и нагрузку
- Извещение или состояние аварийных сигналов, если таковые имеются
- Состояние батареи, включая состояние и уровень заряда

Примеры итоговых экранов состояния ИБП см. в Табл. 4. Пиктограмма состояния в верхнем правом углу каждого итогового экрана состояния передает состояние ИБП или режим работы.

К основным режимам работы относятся:

- Нормальный режим
- Режим работы от батарей
- Режим ожидания

Табл. 4. Итоговые экраны состояния

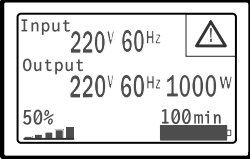
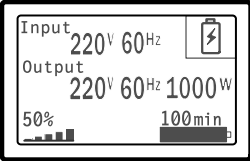
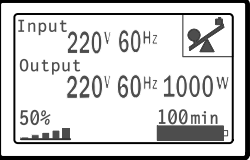
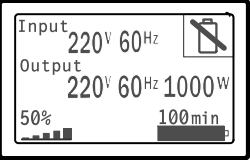
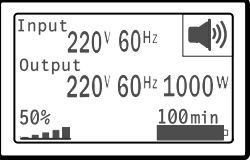
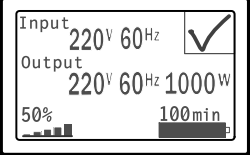
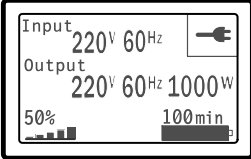
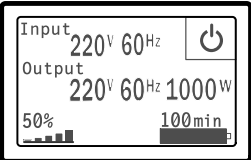

Итоговый экран состояния	Описание
	<p>Критическая ошибка ИБП ИБП работает в режиме ошибки. Пиктограмма состояния и фон мигают.</p>
	<p>Режим работы от батарей Пиктограмма состояния и фон пиктограммы мигают. Переход к режиму работы от батарей сопровождается звуковым сигналом (0,5 сек звучит/4,5 сек пауза). При возобновлении подачи электроэнергии ИБП переходит в режим нормальной работы, и батареи заряжаются.</p>
	<p>ИБП в состоянии перегрузки Пиктограмма состояния и фон пиктограммы мигают.</p>
	<p>Обнаружена испорченная батарея или батарея отсоединена Пиктограмма состояния и фон пиктограммы мигают вместе с внешней оболочкой пиктограммы батареи в нижней части.</p>
	<p>Общие аварийные сигналы ИБП активны Пиктограмма состояния и фон пиктограммы мигают.</p>
	<p>Статус теста батарей Состояние, когда ИБП выполняет тестирование батарей.</p>

Табл. 4. Итоговые экраны состояния (продолжение)

Итоговый экран состояния	Описание
	<p>Обычный режим</p> <p>ИБП работает в нормальном режиме и питается от сети. ИБП обеспечивает защиту вашего оборудования, а также следит за состоянием батарей и при необходимости заряжает их.</p>
	<p>Режим ожидания</p> <p>Если ИБП выключен, но остается подключенным к электрической розетке, он находится в режиме ожидания, и на подключенное оборудование поставляется питание от сети. ИБП не поддерживает нагрузку, но готов начать поддержку по команде.</p>

Экраны извещений и аварийных сигналов видны, только когда извещения или аварийные сигналы активны. Каждое активное извещение или аварийный сигнал выводится на отдельный экран. При отсутствии активных извещений или аварийных сигналов на отдельном экране между итоговым экраном состояния ИБП и экраном состояния батареи появляется сообщение «Нет активных аварийных сигналов». В случае нескольких извещений или аварийных сигналов пролистайте последовательно каждый экран извещения или аварийного сигнала до первого экрана состояния батареи.

 **ПРИМЕЧАНИЕ:** На итоговых экранах состояния события не отображаются. Они отображаются только в журнале событий.


В Табл. 5 описаны имеющиеся экраны состояния батареи. Одновременно доступно только одно состояние батареи.

Табл. 5. Экраны состояния батареи

Экран состояния батареи	Описание
Зарядка батарей	Батареи заряжаются в режиме постоянного тока.
Плавающий заряд	Батареи заряжаются в режиме постоянного напряжения.
Батареи в покое	Батареи подключены, но не заряжаются и не разряжаются. (Это часть нормального цикла зарядки.)
Батарея разряжается	Батареи разряжаются.
Батарея отсоединена	Батареи недоступны, так как они отсоединены.
Зарядное устройство отключено	Зарядное устройство выключено. Параметр «Зарядное устройство» можно включить в меню «Установки» (см. стр. 48).

Журнал событий

Журнал событий содержит до 50 событий. Можно пролистать экраны событий, начиная с самого недавнего события.

 **ПРИМЕЧАНИЕ:** Формат даты зависит от выбранного языка.

Первая строка каждого экрана события содержит дату (ММ/ДД/ГГГГ) и время (чч:мм:сс) события. Второй ряд содержит информацию о типе события и код. Описание события начинается на третьей строке и может продолжаться на четвертой строке. В нижнем правом углу экрана события отображаются две цифры: порядковый номер события в журнале, после которого указано общее количество событий в журнале.

Если в журнале нет событий, на экране событий отображается надпись «Нет событий в журнале».

См. раздел «Получение журнала событий» на стр. 50.

Параметры

На экранах параметров выводится следующая практическая информация:

- Значения выходной мощности VA, тока, коэффициента мощности, напряжения и частоты.
- Значения входного напряжения и частоты.
- Значения напряжения батареи и уровня ее зарядки в процентах.
- Значение запаса по мгновенной мощности, остаточный.
- Значение запаса мощности при пиковой нагрузке (остаточная мощность, доступная для обеспечения нагрузки в условиях пикового потребления; также указывается дата и временная отметка пикового потребления).
- Значение мощности пикового потребления (пиковая силовая нагрузка ИБП; также указывается дата и временная отметка пикового потребления).
- Текущее потребление, кВт/ч (нагрузка на ИБП в кВт/ч, усредненная за последний час).
- Совокупное потребление, кВт/ч (общее потребление в кВт/ч; также указывается дата и временная отметка последнего сброса значения).

Экраны управления

В Табл. 6 описаны имеющиеся экраны управления.

Табл. 6. Экраны управления

Экраны управления	Описание
Проверка батареи	Запланировать тест батарей: да Отменить тест батарей: Нет Начинает тестирование батарей вручную. См. раздел «Тестирование батарей» на стр. 61.
Сброс состояния ошибки	Сброс аварийных сигналов: да нет Вручную стирает любые зафиксированные аварийные сигналы, такие как сигнал об обнаружении испорченной батареи или повышенном или пониженном напряжении на шине постоянного тока (DC Bus OV/UV). Если аварийный сигнал испорченной батареи также был активен, сбросьте состояние тестирования батарей до значения «Не тестировалась».
Сегменты нагрузки	Сегмент нагрузки 1: вкл выкл Сегмент нагрузки 2: вкл выкл Эти команды включения/выключения заменяют собой автоматическое включение/выключение сегмента нагрузки при помощи настроек «Задержка автоматического включения» и «Автоматическое отключение при работе от батарей». См. «Настройка сегментов нагрузки» на стр. 51.
Возврат к заводским настройкам	Возврат к заводским настройкам: да нет Доступен только в режиме ожидания. Возврат к заводским настройкам: <ul style="list-style-type: none">• Возвращает все пользовательские настройки EEPROM к значениям по умолчанию, установленным на заводе-изготовителе• Сбрасывает все команды включения/выключения, ожидающие выполнения• Стирает информацию из журнала событий и сбрасывает все отметки времени• Сбрасывает состояние теста батарей• Иницирует самодиагностику

Идентификация

На экране идентификационных данных выводится следующая информация об ИБП:

- Тип и модель
- Номер компонента
- Серийный номер
- Данные встроенного ПО ИБП
- Данные встроенного ПО карты сетевого управления



ПРИМЕЧАНИЕ: Экран встроенного ПО карты сетевого управления отображается только в том случае, если карта сетевого управления установлена. См. «Карту сетевого управления Dell» на стр. 58.

Настройки

Отображаются только доступные параметры.

Пользовательские настройки по умолчанию не защищены. Вы можете включить защиту при помощи пароля через параметр «Пароль пользователя».

В Табл. 7 показаны параметры, которые могут быть изменены пользователем.

Табл. 7. Настройки

Описание	Доступные настройки	Настройка по умолчанию
Изменить язык	английский / французский / немецкий / испанский / японский / упрощенный китайский / русский / корейский / традиционный китайский	Английский
Пароль пользователя	[Enabled] [Disabled] ([Включены] [Выключены]) Если пароль включен, то по умолчанию паролем является слово USER (ПОЛЬЗОВАТЕЛЬ). Примечание: При вводе неверного пароля появляется сообщение «Неверный пароль». Нажмите любую кнопку для возврата на экран пароля и введите пароль еще раз.	Выключено
Звуковые предупреждения	[Enabled] [Disabled] ([Включены] [Выключены]) Примечание: Если вы выключили звуковые сигналы, эта настройка вступает в действие моментально, и звуковые сигналы остаются отключенными даже после энергетического цикла. Это отличается от функции выключения звука, при которой звуковой сигнал временно приглушается нажатием любой кнопки, но включается снова при возникновении нового аварийного сигнала.	Включено

Табл. 7. Настройки (продолжение)

Описание	Доступные настройки	Настройка по умолчанию
Настройка даты и времени	<p>Установите месяц, день, год, часы, минуты и секунды</p> <p>Дата: мм/дд/гггг</p> <p>Время: чч:мм:сс</p> <p>Примечание: Формат даты зависит от выбранного языка.</p> <p>Примечание: Время отсчитывается по 24-часовой шкале.</p>	<p>01/01/2009</p> <p>12:00:00</p>
Управляющие команды с последовательного порта	<p>[Enabled] [Disabled] ([Включены] [Выключены])</p> <p>Если управляющие команды включены, они принимаются через последовательный порт, USB-порт или дополнительную карту.</p> <p>Если они выключены, управляющие команды конфигурации и загрузки касаются только ЖКД.</p>	Включено
Выходное напряжение	<p>[100 В] [110 В] [120 В] [Автоматическое определение]</p> <p>[200 В] [208 В]</p> <p>[220 В] [230 В] [240 В]</p>	Автоматическое определение
Выходная частота	[50 Гц] [60 Гц] [Автоматическое определение]	Автоматическое определение
Уровень сигнала перегрузки	<p>[10%] [20%] [30%]...[100%]</p> <p>Если 100%, то ИБП издает аварийный сигнал «Перегрузка по выходу» при нагрузке > 100%.</p> <p>Примечание: Уровень 1 перегрузки на выходе по умолчанию устанавливается на 100% и настраивается в диапазоне от 10% до 100% с шагом 10% при помощи меню настроек ЖКД. Это позволяет извещать пользователей до того, как ИБП достигнет своей предельной номинальной мощности.</p>	100%
Задержка автоматического включения	<p>[Выкл.] [0 с] [1 с] [2 с]...[32767 с]</p> <p>См. «Настройка сегментов нагрузки» на стр. 51.</p>	0 с
Автоматическое отключение при работе от батарей	<p>[Выкл.] [0 с] [1 с] [2 с]...[32767 с]</p> <p>См. «Настройка сегментов нагрузки» на стр. 51.</p>	Выключен

Табл. 7. Настройки (продолжение)

Описание	Доступные настройки	Настройка по умолчанию
Запуск от батареи	[Enabled] [Disabled] ([Включены] [Выключены]) Примечание: Запуск от батареи отключен на заводе-изготовителе и остается отключенным до тех пор, пока ИБП запитан от сети и пока ИБП не перейдет в режим ожидания. После запуска ИБП от сети функция запуска от батареи автоматически включается. После установки ее пользователем она остается установленной.	Включено
Режим экономии заряда батареи	[Выкл.] [10%] [20%] [30%]...[100%] Выход ИБП отключается через пять минут, если ИБП работает от батарей, а выходная мощность ниже выбранного уровня.	Выключено
Задержка сообщения о работе от батарей	[0] [1s] [2s]...[99s] ([0] [1 c] [2 c]...[99 c]) ИБП выдает извещение «UPS работает от батарей» через определенное количество секунд после того, как ИБП начинает использовать заряд батарей.	0 с
Сообщение об ошибке проводки	[Enabled] [Disabled] ([Включены] [Выключены])	Отключено в моделях 208 В; включено во всех остальных моделях
Модуль внешней батареи (МВБ)	[0] [1] См. раздел «Конфигурирование ИБП для МВБ» на стр. 54.	0
Зарядное устройство	[Enabled] [Disabled] ([Включены] [Выключены]) Если Вкл., батареи заряжаются обычным образом. Если Выкл., зарядное устройство выключено.	Включено
Процент заряда батареи для перезапуска	[0%] [10%] [20%] [30%]...[100%] Если Вкл., при достижении определенного уровня зарядки батареи происходит автоматическая перезагрузка. Если установлено значение 0, эта функция отключена.	0%
Сигнал низкого уровня заряда батареи	[Immediate] [2 min] [3 min] [5 min] ([Немедленно] [2 мин] [3 мин] [5 мин]) При выборе значения сигнал «Низкий уровень заряда батареи» включается в том случае, если батареи обеспечивают (приблизительно) заданное время резервного питания.	3 мин

Табл. 7. Настройки (продолжение)

Описание	Доступные настройки	Настройка по умолчанию
Автоматические тесты емкости батарей	[Enabled] [Disabled] ([Включены] [Выключены]) См. «Выполнение автоматических тестов емкости батарей» на стр. 55.	Включено
Сбросить пиковое потребление в Вт	[Нет] [Да] Если установлено «Нет», никаких действий не производится. Если установлено «Да», значение пикового потребления в Вт удаляется, а отметка даты и времени для этих статистических данных устанавливается на текущую дату и время.	Нет
Сброс суммарного энергопотребления, кВтч	[Нет] [Да] Если установлено «Нет», никаких действий не производится. Если установлено «Да», значение суммарного потребления в кВтч удаляется, а отметка даты и времени для этих статистических данных устанавливается на текущую дату и время.	Нет
Сбросить пиковый резерв в Вт	[Нет] [Да] Если установлено «Нет», никаких действий не производится. Если установлено «Да», значение пикового резерва в Вт удаляется, а отметка даты и времени для этих статистических данных устанавливается на текущую дату и время.	Нет
Очистить журнал событий	Число после надписи «Всего событий» показывает, сколько событий в настоящий момент записано в журнал. Нажмите кнопку (✓) и удерживайте ее в течение одной секунды, чтобы обнулить счетчик событий и стереть записи из журнала событий.	—
Контрастность ЖК-дисплея	[-5], [-4], [-3], [-2], [-1], [+0], [+1], [+2], [+3], [+4], [+5] Контрастность ЖКД можно регулировать в диапазоне от -5 до +5. Данный диапазон покрывает максимальную регулировку контрастности фона с текстом на визуальном дисплее панели управления.	[+0]

Просмотр журнала событий

Для просмотра журнала событий на дисплее:

- 1 Нажмите кнопку < и удерживайте ее в течение одной секунды, чтобы перейти к выбору в главном меню, и при помощи кнопки > перейдите к меню «Журнал событий».
- 2 Нажмите кнопку ✓, чтобы войти в список журнала событий.
- 3 Просмотрите зарегистрированные события, извещения и сигналы при помощи кнопки < или >.
- 4 Для возврата в главное меню нажмите кнопку < и удерживайте ее в течение одной секунды. Отобразится журнал событий.
- 5 Для подтверждения нажмите кнопку >. Отобразится экран состояния ИБП.

Поведение при перегрузке

Объяснение того, как ИБП реагирует на состояние перегрузки, см. в Табл. 8.

Табл. 8. Поведение при перегрузке

Степень перегрузки	Уровень нагрузки	От сети	От батареи
Уровень 1	100% - 101%	Только аварийный сигнал о перегрузке, нагрузка поддерживается в течение неограниченного времени	Только аварийный сигнал о перегрузке, нагрузка поддерживается до достижения уровня выключения в результате низкого заряда батареи
Уровень 2	102% - 110%	Переход в режим ошибки через 2 минуты (± 1 сек.)	Переход в режим ошибки через 12 секунд (± 1 сек.) или по достижении уровня завершения работы при разрядке батарей.
Уровень 3	> 110%	Переход в режим ошибки через 300 мс - 1 с	Переход в режим ошибки за 300 мсек - 1 сек.

Настройка сегментов нагрузки

Сегменты нагрузки представляют собой комплект разъемов, управление которыми для правильного выключения и запуска оборудования может осуществляться с помощью Программа управления ИБП Dell, Карту сетевого управления Dell или с ЖК-дисплея. Например, при отключении электроэнергии в сети можно продолжать подавать питание к наиболее важным устройствам, отключив другие. Эта функция позволяет экономить заряд батарей.

Каждая модель Линейно-интерактивный блок Dell оснащена двумя настраиваемыми сегментами нагрузки. Информацию о расположении сегментов нагрузки см. в разделе «Идентификация задних панелей ИБП» на стр. 15.

Для управления сегментами нагрузки с помощью программы управления питанием см. руководство к программному обеспечению (самую актуальную информацию см. на Компакт-диске с программным обеспечением или на веб-сайте www.dell.com).


Управление сегментами нагрузки с дисплея

Для управления сегментами нагрузки с дисплея:

- 1 Нажмите кнопку < и удерживайте ее в течение одной секунды, чтобы перейти к выбору пункта главного меню, затем при помощи кнопки > перейдите к меню «Управление».
- 2 Нажмите кнопку ✓, чтобы войти в меню «Управление».
- 3 Воспользуйтесь кнопкой >, чтобы перейти к пункту «Сегменты нагрузки».
- 4 Для подтверждения нажмите кнопку ✓.
При выборе текущего значение параметра будет мигать.
- 5 Выберите требуемый сегмент нагрузки при помощи кнопок < и >.
- 6 При помощи кнопки ✓ установите для требуемого сегмента нагрузки значение ВКЛ. или ВЫКЛ.
- 7 Для подтверждения нажмите и удерживайте в течение одной секунды кнопку ✓.
- 8 Настройте другой сегмент нагрузки, если это применимо.






Конфигурирование задержки автоматического включения

Сегмент нагрузки можно запрограммировать на автоматическое включение после восстановления питания от сети, если он был выключен при помощи:





- Кнопки 
- Внешней команды с параметром автоматического повторного запуска
- Состояния батареи под напряжением
- Команды автоматического отключения при работе от батарей

Для каждого сегмента нагрузки можно указать время задержки повторного запуска: выберите ноль секунд (0 с является установкой по умолчанию), чтобы осуществить перезапуск немедленно, выберите 1-32767 секунд, чтобы отложить перезапуск на определенное указанное время, или выберите Выкл.

Для настройки времени задержки повторного запуска для каждого сегмента нагрузки:

- 1 Нажмите кнопку  и удерживайте ее в течение одной секунды, чтобы перейти к выбору пунктов главного меню, и при помощи кнопки  перейдите к меню «Установки».
- 2 Нажмите кнопку , чтобы войти в меню «Установки».
- 3 Воспользуйтесь кнопкой  для перехода к пункту «Задержка автоматического включения» и нажмите кнопку .

При выборе текущее значение параметра будет мигать.

- 4 Установите задержку запуска для одного сегмента нагрузки при помощи кнопок  и .
- 5 Для подтверждения нажмите кнопку .
- 6 Установите задержку запуска для другого сегмента нагрузки, если это применимо.
- 7 Для подтверждения нажмите кнопку .

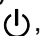


ПРИМЕЧАНИЕ: Команды Вкл./Выкл., подаваемые с помощью меню «Управление», отменяют пользовательские настройки для сегментов нагрузки.



ПРИМЕЧАНИЕ: Задержка одного сегмента нагрузки применима к обоим выходам. Однако существует дополнительная встроенная задержка в одну секунду между закрытием сегмента 1 и 2. Значение задержки всегда установлено заранее, когда для обоих сегментов одновременно подается команда On (Вкл.).


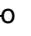

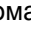





Конфигурирование автоматического отключения при работе от батарей

Если для этого параметра установлено значение Выкл. (по умолчанию), сегмент нагрузки выключается только при получении команды, поданной вручную при помощи кнопки , внешней команды или команды с дисплея (Управление > Сегменты нагрузки).

Если для этого параметра установлено значение ноль секунд (0 с), сегмент нагрузки выключается автоматически при активации состояния «ИБП работает от батарей».

При выборе какого-либо значения сегмент нагрузки выключается автоматически после определенной задержки, когда ИБП работает от батарей, но отключение отменяется, если питание от сети возобновляется до истечения времени задержки.

Для настройки времени выключения для каждого сегмента нагрузки:

- 1 Нажмите кнопку  и удерживайте ее в течение одной секунды, чтобы перейти к выбору пунктов главного меню, и при помощи кнопки  перейдите к меню «Установки».
- 2 Нажмите кнопку , чтобы войти в меню «Установки».
- 3 Воспользуйтесь кнопкой  для перехода к пункту «Автоматическое отключение при работе от батарей» и нажмите кнопку .
- Отобразятся параметры, и текущие значения при выборе начинают мигать.
- 4 Установите задержку отключения для одного сегмента нагрузки при помощи кнопок  и .
- 5 Для подтверждения нажмите кнопку .
- 6 Установите задержку отключения для другого сегмента нагрузки, если это применимо.
- 7 Для подтверждения нажмите кнопку .

Настройки батареи

Настройте параметры ИБП для установленного МВБ, в том числе для выполнения автоматических тестов емкости батарей и настройки автоматического сброса.

Конфигурирование ИБП для МВБ

Если ИБП не настроен для использования МВБ, ИБП будет сообщать о меньшем оставшемся времени работы от батареи, выводя это сообщение на переднюю панель ИБП и отправляя ее любому удаленному ПО. Вы можете преждевременно получить предупреждение о выключении. Для обеспечения максимального времени работы от батареи при использовании ПО управления питанием настройте ИБП для работы с МВБ:

- 1 Нажмите кнопку **<** и удерживайте ее в течение одной секунды, чтобы перейти к выбору пунктов главного меню, и при помощи кнопки **>** перейдите к меню «Установки».
- 2 Нажмите кнопку **✓**, чтобы войти в меню «Установки».
- 3 Воспользуйтесь кнопкой **>** для перехода к пункту Модуль внешней батареи и нажмите кнопку **✓**.
Номер батареи начинает мигать.
- 4 Установите значение номера батареи при помощи кнопок **<** и **>**.

Конфигурация	Параметр
Только ИБП (внутренние батареи)	0 (по умолчанию)
ИБП + 1 МВБ	1

Примечание: Время работы автоматически регулируется в зависимости от имеющегося уровня нагрузки и того, настроен ли МВБ.

- 5 Для подтверждения нажмите кнопку **✓**.

Выполнение автоматических тестов емкости батарей

Автоматическая проверка степени разрядки батареи, включенная по умолчанию, проводится во время перехода из режима плавающего заряда в режим отдыха. После завершения проверки цикл зарядки возобновляется с целью полной зарядки батарей, после чего осуществляется нормальный переход в режим отдыха. Автоматическая проверка проводится примерно раз в три месяца и не проводится вновь до завершения трех последующих переходов из режима плавающего заряда в режим отдыха. При запросе проверки батарей вручную таймер автоматического теста емкости батарей сбрасывается таким образом, чтобы проверка не проводилась в течение последующих трех месяцев.

Для выполнения автоматического теста емкости батарей:

- Для выполнения автоматической проверки батарей функция «Автоматический тест емкости батарей» должна быть включена. (См. следующий раздел «Настройка автоматических тестов емкости батарей».)
- Батареи должны быть полностью заряжены.
- ИБП должен находиться в нормальном режиме (Normal), без активных сигнализаций.
- Нагрузка должна быть выше 10%.

Настройка автоматических тестов емкости батарей

Для настройки автоматических тестов емкости батарей:

- 1 Нажмите кнопку < и удерживайте ее в течение одной секунды, чтобы перейти к выбору пунктов главного меню, и при помощи кнопки > перейдите к меню «Установки».
- 2 Нажмите кнопку ✓, чтобы войти в меню «Установки».
- 3 Воспользуйтесь кнопкой > для перехода к пункту «Автоматический тест емкости батарей» и нажмите кнопку ✓.
Этот пункт начинает мигать.
- 4 Выберите включение или выключение автоматического тестирования емкости батарей при помощи кнопок < и >.
- 5 Для подтверждения нажмите кнопку ✓.

Конфигурирование автоматического перезапуска

ИБП автоматически перезапускается в случае, если в сети вновь появляется ток после того, как выход ИБП был выключен ввиду разрядки батарей, входного сигнала выключения или команды автоматического выключения.

Можно задать сегменту нагрузки время задержки перезапуска после возобновления энергоснабжения при помощи параметра «Задержка автоматического включения». Можно также сконфигурировать ИБП на перезапуск в зависимости от уровня заряда батарей при помощи параметра «% заряда батарей для перезапуска».

Дополнительные функции ИБП

В данном разделе описаны:

- Коммуникационные порты (RS-232 и USB)
- Карта сетевого управления Dell
- Программа управления ИБП Dell

Коммуникационные порты RS-232 и USB

Для установки связи между ИБП и компьютером подключите свой компьютер к одному из коммуникационных портов ИБП с помощью соответствующего коммуникационного кабеля (не входит в комплект поставки). Информацию о расположении коммуникационного порта см. в разделе «Идентификация задних панелей ИБП» на стр. 15.

Когда коммуникационный кабель подключен, программа управления питанием может обмениваться данными с ИБП. Программа отправляет ИБП запрос на получение подробной информации о состоянии среды питания. Если возникает экстренное состояние питания, программа выполняет сохранение всех данных и правильное выключение оборудования.

Кабельные контакты для коммуникационного порта RS-232 указаны на Рис. 32, а их функции описываются в Табл. 9.

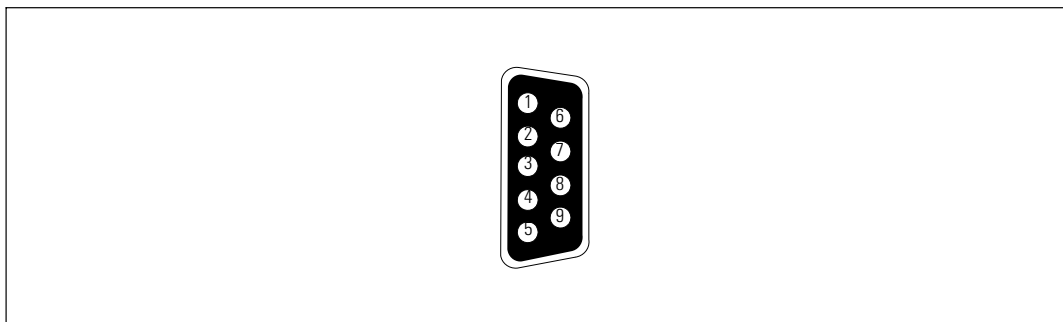


Рис. 32. Коммуникационный порт RS-232 (разъем DB-9)

Табл. 9. Распределение контактов коммуникационного порта RS-232

Контакт	Название сигнала	Функция	Указания ИБП
1		Не используется	—
2	Tx	Передача на внешнее устройство	Выход
3	Rx	Получение от внешнего устройства	Вход
4		Не используется	—
5	GND (заземление)	Общий сигнальный (соединен с корпусом)	—
6		Не используется	—
7		Не используется	—
8		Не используется	—
9		Не используется	—

*Неиспользуемые контакты должны оставаться незанятыми на всех моделях.

Карта сетевого управления Dell (дополнительно)

ИБП Линейно-интерактивный блок Dell оснащен одним коммуникационным разъемом, который поддерживает дополнительную карту сетевого управления Dell. Расположение коммуникационного разъема см. на Рис. 33.

Перед установкой коммуникационной карты не требуется выключать ИБП.

- 1 Удалите защитную крышку разъема, закрепленную двумя винтами. Сохраните винты.
- 2 Вставьте коммуникационную карту в разъем.
- 3 Закрепите ее двумя винтами.

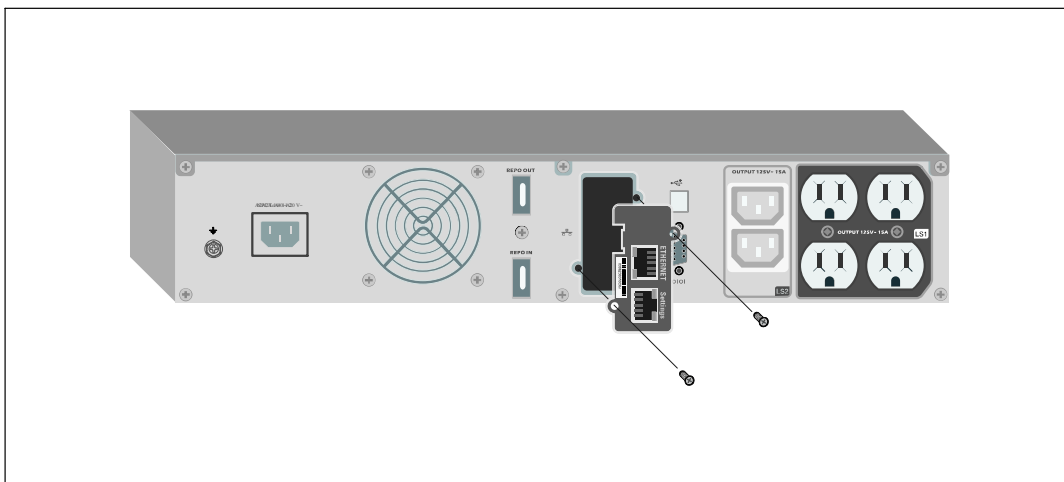


Рис. 33. Карту сетевого управления Dell

Подробную информацию об отключении управляющих команд из Карту сетевого управления Dell см. в пункте «Управляющие команды с последовательного порта» на стр. 47.

Более подробную информацию см. в документе *Руководство пользователя карты сетевого управления Dell*.

Программа управления ИБП Dell

Каждый ИБП Линейно-интерактивный блок Dell поставляется в комплекте с ПО Программа управления ИБП Dell.

Программа управления ИБП Dell предоставляет современное графическое представление параметров питания ИБП, а также системных данных и потока мощности. Это ПО также предоставляет полный перечень критических нарушений электропитания и уведомление о важных данных об ИБП или питании. При отключении питания и низком уровне заряда батареи ИБП Линейно-интерактивный блок Dell ПО в целях защиты данных может автоматически выключать компьютер до того, как произойдет выключение ИБП.

Подробную информацию об отключении команд управления из программного обеспечения см. в пользовательской настройке для параметра «Управляющие команды с последовательного порта» на стр. 47.

Техническое обслуживание ИБП

В этом разделе объясняется, как выполнять следующие действия:

- Уход за ИБП и батареями
- Транспортировка ИБП
- Хранение ИБП и батарей
- Тестирование батарей
- Обновление фирменного программного обеспечения ИБП


Уход за ИБП и батареями


Для наилучшего профилактического обслуживания место вокруг ИБП должно быть чистым и незапыленным. Если окружающий воздух очень пыльный, очищайте наружную поверхность системы пылесосом. Для максимального срока службы батарей ИБП окружающая температура должна быть 25°C .



ПРИМЕЧАНИЕ: Батареи ИБП рассчитаны на срок службы 3-5 лет. Срок службы батарей может быть разным в зависимости от периодичности эксплуатации и окружающей температуры. Батареи, используемые после истечения срока службы, как правило, значительно теряют емкость. Заменяйте батареи по крайней мере каждые 5 лет для обеспечения максимальной эффективности работы устройств.

Транспортировка ИБП

 **ПРИМЕЧАНИЕ:** Перед транспортировкой ИБП необходимо **ОБЯЗАТЕЛЬНО** отсоединить его внутренние батареи.

 **ВНИМАНИЕ:** Извлечение батарей должно осуществляться или контролироваться персоналом, хорошо знающим батареи и требования техники безопасности. Не допускайте к батареям посторонних.

При необходимости транспортировки ИБП нужно предварительно отсоединить (но не вынуть) батареи:

- 1 Убедитесь в том, что ИБП выключен и отсоединен от сети.
- 2 Поместите ИБП на ровную устойчивую поверхность передней панелью к себе.
- 3 Снимите переднюю крышку ИБП (см. Рис. 34).

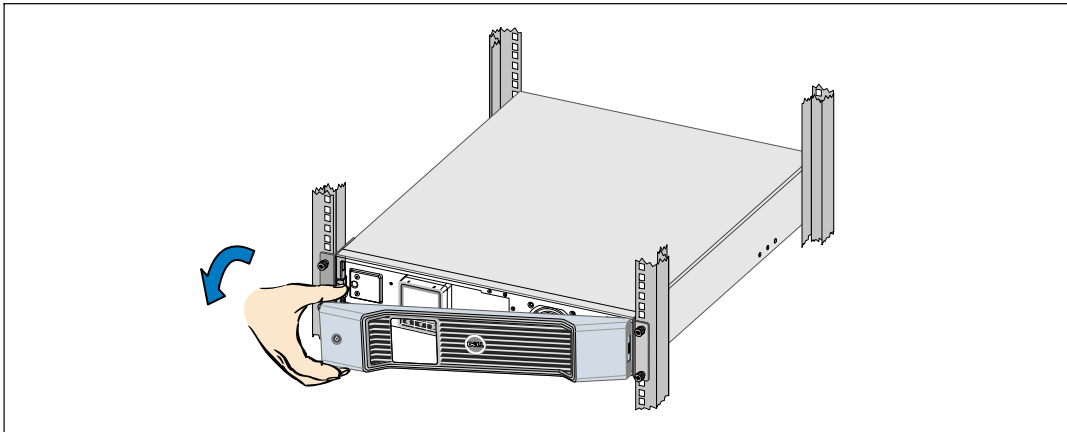


Рис. 34. Снятие передней крышки ИБП

4 Откройте металлическую крышку батарей.

Ослабьте винт на металлической крышке батарей, отодвиньте крышку вправо и откройте (см. Рис. 35).

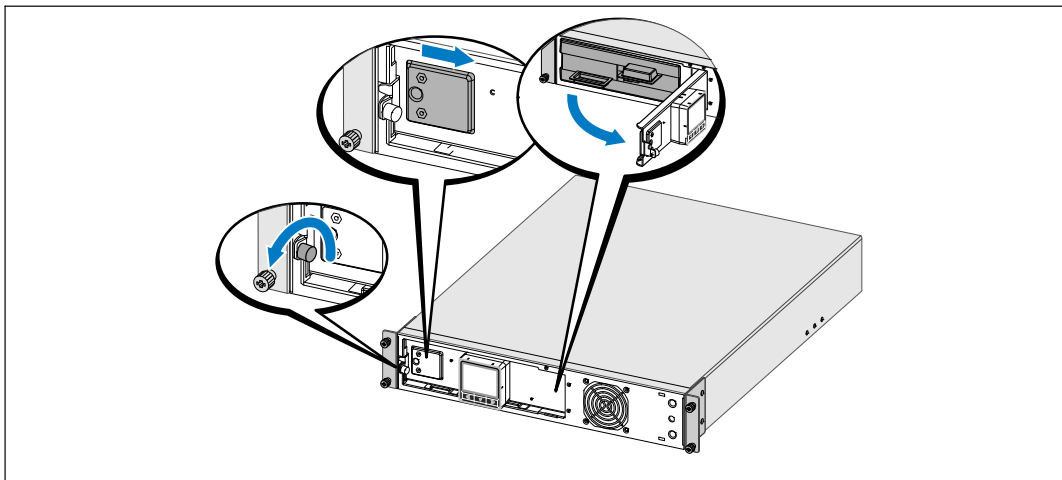


Рис. 35. Открытие металлической крышки батарей

5 Отсоедините разъемы внутренней батареи (см. Рис. 36).

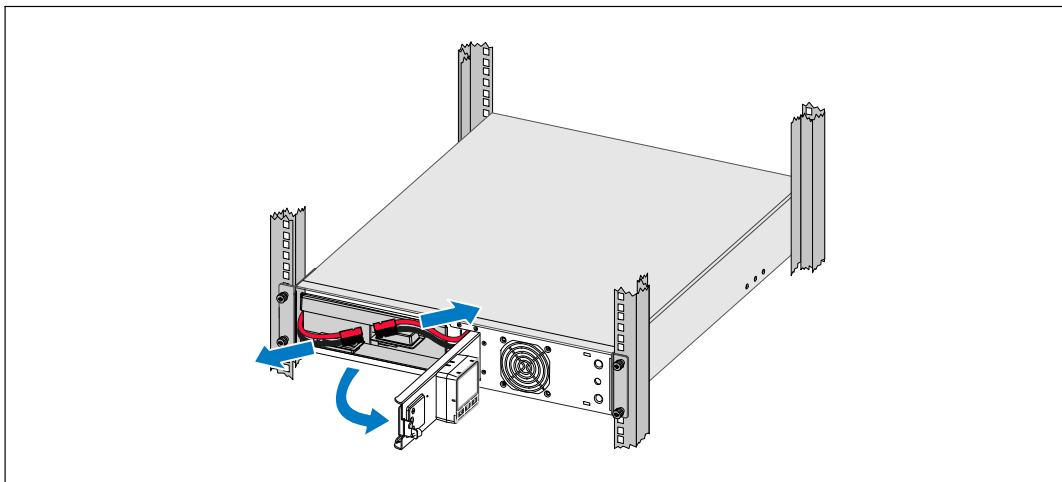


Рис. 36. Отсоединение разъемов внутренних батарей

- 6 Закройте металлическую крышку батарей.
Расположите разъем батарей таким образом, чтобы крышка закрылась правильно. Надавите на крышку слегка вправо, а затем влево.
- 7 Затяните винт.
Затяните винт с усилием 0,7 Нм (6,2 фунта на дюйм).
- 8 Установите на место переднюю крышку ИБП (см. Рис. 37).

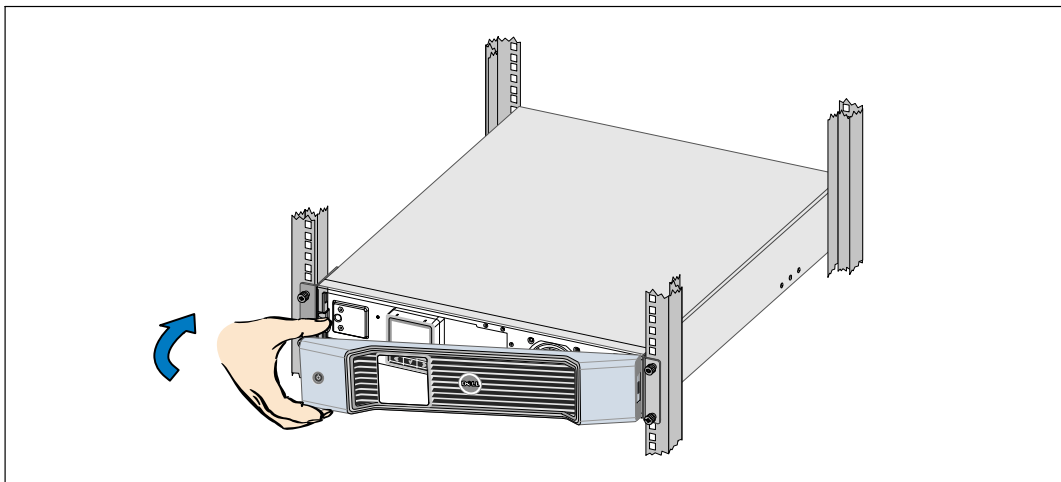


Рис. 37. Установка передней крышки ИБП

Хранение ИБП и батарей

При длительном хранении ИБП заряжайте батарею каждые 6 месяцев, включая ИБП в сеть. Батареи заряжаются на 90% примерно за 4 часа. Однако после длительного хранения рекомендуется заряжать батареи в течение 48 часов.

Проверьте дату подзарядки батарей, которая указана на наклейке на картонной таре. Если эта дата прошла, а батареи ни разу не заряжались, не используйте ИБП. Обратитесь к вашему сервисному представителю.

Когда заменять батареи

Когда на итоговом экране состояния ИБП появилась пиктограмма отказа ИБП с аварийным сигналом «Проведите обслуживание батареи» и звучит непрерывный звуковой сигнал, возможно, необходимо заменить батареи. Обратитесь к вашему сервисному представителю для заказа новых батарей.



ПРИМЕЧАНИЕ: функция замены аккумуляторов пользователем позволяет заменять аккумуляторы ИБП без отключения ИБП или отсоединения нагрузки.

Тестирование батарей

Для проведения тестирования батарей:

- Батареи должны быть полностью заряжены.
- ИБП должен находиться в нормальном режиме (Normal), без активных сигнализаций.
- Нагрузка должна быть выше 10%.

Для тестирования батарей:

- 1 Подключите ИБП к сети питания как минимум на 48 часов, чтобы зарядить батареи.
- 2 Нажмите кнопку < и удерживайте ее в течение одной секунды, чтобы перейти к выбору пункта главного меню, затем при помощи кнопки > перейдите к меню «Управление».
- 3 Нажмите кнопку ✓, чтобы войти в меню «Управление».
- 4 Воспользуйтесь кнопкой >, чтобы перейти к пункту «Тест батарей».
- 5 Нажмите кнопку ✓, чтобы начать тестирование емкости батарей.

Во время теста батарей ИБП переходит в режим работы от батарей и разряжает батареи на 25% изначально ожидаемого времени работы. На передней панели появляется сообщение «Выполняется тест батарей» и процент выполнения теста. По завершении теста его результаты отобразятся на дисплее на передней панели ИБП.

Обновление встроенного программного обеспечения ИБП

Для получения последних обновлений встроенного программного обеспечения ИБП регулярно посещайте веб-сайт www.dell.com. Оттуда можно загрузить последнюю версию встроенного программного обеспечения и инструкции по его установке.

Спецификации

В данной главе указаны следующие технические характеристики:

- Список моделей
- Размеры и вес
- Электрические параметры входа и выхода
- Экологические параметры и параметры безопасности
- Батарея
- Блок-схема ИБП

Табл. 10. Список моделей

	Модели 100/120 В	Модель 208 В	Модели 230 В
Модели ИБП	1000R LV (H919N), 1000 Вт 1920R LV (K792N), 1920 Вт (1500 Вт при 100 В) 2700R/T LV (K802N), 2700 Вт (2300 Вт при 100 В)	2700R/T HV-US (H945N), 2700 Вт	1000R HV (J718N), 1000 Вт 1920R LV (H928N), 1920 Вт 2700R/T HV (J727N), 2700 Вт
Модуль внешней батареи (МВБ)		1920R МВБ (J735N), 72 В постоянного тока 2700 R/T МВБ (K811N), 96 В постоянного тока	

Табл. 11. Габаритные размеры и вес

	Модели ИБП	Модель МВБ
Размеры (Ш × В × Г)	1000 Вт: 438,0 × 84,5 × 483,0 мм (17,2" × 3,3" × 23,3") - 2U 1920/1500 Вт: 438,0 × 84,5 × 593,0 мм (17,2" × 3,3" × 23,3") - 2U 2700/2300 Вт: 438,0 × 127,0 × 541,0 мм (17,2" × 5,0" × 21,3") - 3U	1920-2700 Вт: 438,0 × 84,5 × 593,0 мм (17,2" × 3,3" × 23,3") - 2U
Вес	1000 Вт: 19,0 кг (41,8 ф.) 1920/1500 Вт: 31,0 кг (68, 34ф.) 2700/2300 Вт: 41,0 кг (90, 38ф.)	1920-2700 Вт: 54,0 кг (118, 9ф.)

Табл. 12. Электрический вход

	Модели 100/120 В	Модели 208 В	Модели 230 В
Номинальное напряжение	100/120 В	208 В	230 В
Диапазон напряжения	84–150 В автоматическое определение	160–278 В автоматическое определение	160–286 В автоматическое определение
Номинальная частота	50/60 Гц автоматическое определение, ±3 Гц		
Эффективность (в нормальном режиме)	>95%		
Фильтрация помех	Полновременная фильтрация EMI/RFI		
Соединения	1000 Вт: Входной разъем IEC 320-C14, 15 А 1920/1500 Вт: Входной разъем IEC 320-C20, 20 А 2700/2300 Вт: 2 м, присоединенный кабель питания L5-30P	2700 Вт: входной разъем IEC 320-C20, 16 А	1000 Вт: Входной разъем IEC 320-C14, 10 А 1920 Вт: Входной разъем IEC 320-C14, 10 А 2700 Вт: входной разъем IEC 320-C20, 16 А

Табл. 13. Электрический выход

	Модели 100/120 В	Модели 208 В	Модели 230 В
Уровни мощности (расчетные при номинальных входах)	1000 Вт 1920/1500 Вт 2700/2300 Вт	2700 Вт	1000 Вт 1920 Вт 2700 Вт
Регулирование (в нормальном режиме)	100 В: 92–108 В 110 В: 100–121 В 120 В: 106–132 В	110 В: 180–220 В 110 В: 184–228 В	220 В: 198–243 230 В: 208–253 В 110 В: 216–264 В
Регулирование (режим работы от батарей), номинальное напряжение $\pm 5\%$	Аналогично линейному режиму		
Форма кривой напряжения	Синусоида		
Выходные разъемы	1000 Вт: (4) 5-15R, 15 А; (2) IEC 320-C13, 15/10 А 1920/1500 Вт: (6) 5-15/5-20R, 20 А; (2) IEC 320-C19, 20/16 А; (2) IEC 320-C13, 15/10 А 2700/2300 Вт: (1) L5-20R, 20 А; (2) 5-15/5-20R, 20 А; (2) IEC 320-C19, 20/16 А; (2) IEC 320-C13, 15/10 А	2700 Вт: (2) L6-30R, 20 А; (2) IEC 320-C19, 20 А; (2) IEC 320-C13, 15/10 А	1000 Вт: (4) IEC 320-C13, 15/10 А; (2) IEC 320-C13, 15/10 А 1920 Вт: (2) IEC 320-C19, 20/16 А; (6) IEC 320-C13, 15/10 А; (2) IEC 320-C13, 15/10 А 2700 Вт: (2) IEC 320-C19, 20/16 А; (6) IEC 320-C13, 15/10 А; (2) IEC 320-C13, 15/10 А

Табл. 14. Защита окружающей среды и безопасность

	Модели 100/120 В	Модели 208 В	Модели 230 В
Рабочая температура	До 1500 метров: 0°C - 40°C Выше 1500 метров: 0°C - 35°C		
Температура транспортировки/ хранения	От -15°C до 60°C		
Относительная влажность	0–95% без конденсации		
Рабочая высота	До 3048 метров над уровнем моря		
Шумовой показатель	Нормальный режим: обычно менее 40 дБА Режим работы от батарей: обычно менее 50 дБА		
Скорость вентилятора	Выключен: когда ИБП находится в режиме ожидания, или когда нет нагрузки Низкая скорость: при нагрузке < 80% Высокая скорость: при нагрузке >80% или работе ИБП от батарей		
Подавление импульсов напряжения переходных процессов	ANSI/IEEE C62.41; 2002 Категория В		
Соответствие стандартам безопасности	UL 1778 4-я редакция CSA C22.2, № 107.3		UL 1778 4-я редакция; CSA C22.2, № 107.3; IEC/EN 62040-1-1; IEC/ EN 60950-1
Маркировка учреждений	UL, cUL, NOM/NYCE	UL, cUL	UL, cUL, CE, GS, GOST, BSMI, S-MARK, KC, CQC, NRCS, SIRIM
EMC	FCC, VCCI, ICES-003, BSMI	FCC, VCCI	CE, BSMI, CQC, C-tick

Табл. 15. Батарея

Конфигурация	1000 Вт: (3) Внутренние батареи 12 В, 9 Ач (без МВБ) 1920/1500 Вт: (6) Внутренние батареи 12 В, 9 Ач; (12) 12 В, 9 Ач МВБ 2700/2300 Вт: (8) Внутренние батареи 12 В, 9 Ач; (16) 12 В, 9 Ач МВБ
Напряжение	1000 Вт: Внутр. 36 В постоянного тока (без МВБ) 1920/1500 Вт: Внутр. 72 В постоянного тока; 72 В постоянного тока МВБ 2700/2300 Вт: Внутр. 96 В постоянного тока; 96 В постоянного тока МВБ
Предохранители	Внутренние батареи: (2) Предохранители 30 А МВБ: (4) Предохранители 30 А
Тип	Запаянная, необслуживаемая, клапанно-регулируемая, свинцовоокислотная
Зарядка	90% пригодной для использования емкости примерно за 4 часа по номинальной линии и без дополнительной нагрузки источника питания
Мониторинг	Расширенный мониторинг для более раннего выявления сбоев и предупреждения о них
Время работы на батареях*	Внутренние батареи: 5 минуты при полной нагрузке/14 минут при половинной нагрузке 1920/1500 Вт с одним МВБ: 19 минуты при полной нагрузке/46 минут при половинной нагрузке 2700/2300 Вт с одним МВБ: 19 минуты при полной нагрузке/45 минут при половинной нагрузке

*Время работы батарей является приблизительным и зависит от конфигурации нагрузки и степени заряда батарей.

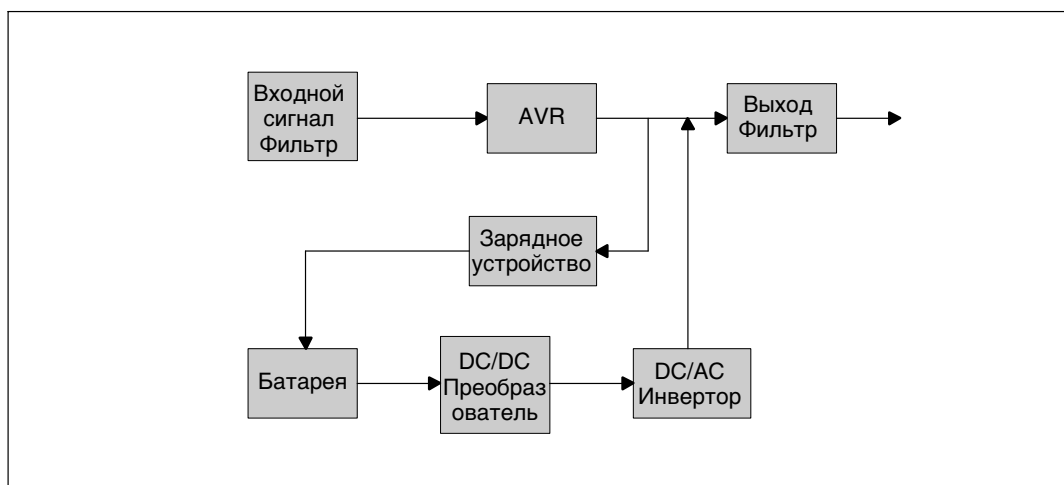


Рис. 38. Блок-схема линейно-интерактивного ИБП

Поиск и устранение неисправностей

ИБП Линейно-интерактивный блок Dell предназначен для длительной работы в автоматическом режиме и для оповещения пользователя о потенциальных проблемах, которые могут возникнуть в процессе эксплуатации. Обычно предупредительные сигналы, появляющиеся на панели управления, не влияют на питание на выходе. Это предупредительные сигналы, которые ставят пользователя в известность. Активные аварийные сигналы и активные извещения сопровождаются звуковым сигналом.

Доступ к аварийным сигналам и состояниям

Панель управления предоставляет информацию о поиске и устранении неисправностей при помощи двух основных меню:

- **Меню «Статус ИБП»:** доступ ко всем активным аварийным сигналам
- **Меню «Журнал событий»:** доступ к последним 50 событиям, в число которых могут входить активные и закрытые аварийные сигналы

Меню «Статус ИБП»

Из меню «Статус ИБП» можно получить доступ к следующим экранам для получения информации о поиске и устранении неисправности:

- **Итоговый экран статуса:** Итоговый экран статуса содержит информацию о режиме и нагрузке. В случае возникновения критического аварийного сигнала белый текст на синем фоне на итоговом экране статуса изменяется на темно-оранжевый текст на желтом фоне.
- **Экраны извещений или аварийный сигналов:** Каждое активное извещение или аварийный сигнал выводится на отдельный экран. Если нет ни аварийных сигналов, ни извещений, на дисплей выводится надпись «Нет активных аварийных сигналов».
- **Экран статуса батареи:** На экране статуса батареи отображается режим зарядки батареи, процент зарядки батареи и время работы от батареи при текущем уровне нагрузки.



ПРИМЕЧАНИЕ: При активном аварийном сигнале на панели управления автоматически отображается экран активного аварийного сигнала, кроме случаев, когда экран был заблокирован пользователем.

Для получения доступа к информации о поиске и устранении неисправностей при помощи меню статуса ИБП:

- 1 Нажмите кнопку < и удерживайте ее в течение одной секунды, чтобы перейти к выбору пункта главного меню.
- 2 Нажмите кнопку ✓, чтобы войти в меню «Статус ИБП».
- 3 Нажмите кнопку >, чтобы войти на итоговый экран состояния ИБП.
На итоговом экране статуса ИБП представлена информация о нагрузке. Пиктограмма состояния указывает на режим работы ИБП (см. Табл. 4 на стр. 42).
- 4 Воспользуйтесь кнопкой >, чтобы пролистать экраны активных извещений и аварийных сигналов.
- 5 Пролистав все аварийные сигналы, нажмите кнопку > для выхода на экран статуса батареи.

Меню «Журнал событий»

Из меню журнала событий можно получить доступ к последним 50 событиям, упорядоченных от самых недавних до самых старых, среди которых могут быть события, извещения и аварийные сигналы.

События представляют собой фоновые условия, зарегистрированные в журнале событий в качестве информации о статусе, например «Установка часов выполнена». События не требуют ответной реакции.

Извещения и аварийные сигналы — это записи того, когда произошли события, и, если это применимо, когда они были устранены.

- Извещения, включая активные извещения, записываются в журнал событий. Активные извещения, такие как «ИБП работает от батареи», сопровождаются периодическим звуковым сигналом. Извещения обычно не требуют ответной реакции.
- Аварийные сигналы, включая активные аварийные сигналы, записываются в журнал событий. Активные аварийные сигналы сопровождаются периодическим звуковым сигналом. Примерами таких сигналов являются «Перегрузка на выходе» и «Перегрев радиатора». Активные аварийные сигналы требуют ответной реакции.

По умолчанию отображается главное меню «Статус». Для получения доступа к информации о поиске и устранении неисправностей при помощи меню «Журнал событий»:

- 1 Нажмите кнопку < и удерживайте ее в течение одной секунды, чтобы перейти к выбору пункта главного меню, затем перейдите к меню Журнал событий при помощи кнопки >.
- 2 Нажмите кнопку ✓, чтобы войти в список журнала событий.
- 3 Пролистайте события, извещения и сигналы при помощи кнопки > или <.

Стандартные аварийные сигналы и состояния

В Табл. 16 описаны типичные аварийные сигналы и состояния.

Табл. 16. Стандартные аварийные сигналы и состояния

Аварийный сигнал или состояние	Возможная причина	Действие
ИБП не обеспечивает или не индицирует необходимое резервное время.	Батареи нуждаются в зарядке или обслуживании.	Обеспечьте питание от сети в течение 48 часов для полной зарядки батарей. Если проблема не исчезнет, обратитесь к вашему сервисному представителю.
Питание не поступает на выходные разъемы ИБП.	ИБП находится в режиме ожидания.	Обеспечьте поступление питания на подключенное оборудование, нажав кнопку Вкл./Выкл. и удерживая ее до тех пор, пока на дисплее на передней панели не отобразится итоговый экран статуса ИБП.
ИБП не включается. (ЖКД выключен.)	Питание не подключено.	Проверьте правильность подключения шнура питания. Также убедитесь, что батарея подключена.
ИБП работает нормально, но все или часть защищаемых устройств не включены.	Оборудование неправильно подключено к ИБП.	Убедитесь в том, что оборудование подключено к разъемам ИБП. Также убедитесь, что сегмент нагрузки включен.
Проверка батареи не выполнялась или была прервана.	Отсутствует одно из условий, перечисленных в разделе «Выполнение автоматического теста емкости батарей» на стр. 55.	Обеспечьте необходимые условия и снова выполните тест.
ИБП работает от батареи (Извещение 168) Прерывающийся аварийный сигнал	Произошел сбой в энергосети, и ИБП работает от батарей.	ИБП подает на оборудование питание от батарей. Приготовьте оборудование к выключению.

Табл. 16. Стандартные аварийные сигналы и состояния (продолжение)

Аварийный сигнал или состояние	Возможная причина	Действие
Батарея отсоединена (Аварийный сигнал 199) Непрерывный аварийный сигнал	ИБП не опознает внутренние батареи. Напряжение батареи ниже уровня отсоединения батарей, установленного для этого ИБП. Это может быть связано с перегоревшим предохранителем, прерыванием соединения батареи или отсоединением кабеля батареи.	Если проблема не исчезнет, обратитесь к вашему сервисному представителю. Проверьте правильность подключения батарей. Если проблема не исчезнет, обратитесь к вашему сервисному представителю.
Предупреждение о низком заряде батарей (Аварийный сигнал 56) Непрерывный аварийный сигнал	Оставшееся время работы от батарей или емкость батарей ниже уровня предупреждения о низком заряде батареи, установленного для этого ИБП.	Это предупреждение является приблизительным. Фактическое время до отключения может быть разным в зависимости от нагрузки ИБП и присутствия Модуль внешней батареи (МВБ).
Угроза отключения (Аварийный сигнал 55) Непрерывный аварийный сигнал	Связь с внешними устройствами прервалась, потому что ИБП вошел в состояние, при котором он может внезапно прекратить работу без каких-либо дальнейших уведомлений, если сетевое питание не возобновится.	Этот аварийный сигнал подается, когда оставшееся время работы от батареи приближается к нулю. Все подсоединенные устройства уже должны были корректно выключиться.
Тест батарей не прошел (Аварийный сигнал 191) Прерывающийся аварийный сигнал	Во время последнего теста была обнаружена слабая линейка батарей.	Это - предупреждение. Dell рекомендует в ближайшее время заменить батареи.
Проведите обслуживание батареи (Аварийный сигнал 149) Непрерывный аварийный сигнал	Была обнаружена неисправная линейка батарей, в результате чего зарядное устройство было отключено.	Обратитесь к вашему сервисному представителю.

Табл. 16. Стандартные аварийные сигналы и состояния (продолжение)

Аварийный сигнал или состояние	Возможная причина	Действие
Нет входного напряжения (Аварийный сигнал 59) Прерывающийся аварийный сигнал	Уровень сетевого питания упал ниже порогового значения «Нет входного напряжения» (обычно от < 25 до 50 В).	При поддержке нагрузки ИБП перейдет в режим питания от батарей. Если нагрузка не поддерживается, ИБП выключится.
Повышенное входное напряжение (Аварийный сигнал 6) Прерывающийся аварийный сигнал	Напряжение в сети превышает максимальное значение рабочего диапазона.	При наличии нагрузки ИБП переходит в режим работы от батарей.
Пониженное входное напряжение (Аварийный сигнал 7) Прерывающийся аварийный сигнал	Напряжение в сети ниже минимального значения рабочего диапазона.	При наличии нагрузки ИБП переходит в режим работы от батарей.
Пониженная или повышенная входная частота (Аварийный сигнал 8) Прерывающийся аварийный сигнал	Частота сети выходит за рамки пригодного для использования диапазона частот.	При наличии нагрузки ИБП переходит в режим работы от батарей.
Неисправность заземления (Аварийный сигнал 194) Непрерывный аварийный сигнал	Аварийный сигнал срабатывает, когда разница между напряжением заземления и нейтрали составляет >15 В.	Пригласите квалифицированного электрика для исправления проводки. Если ИБП не подключен к нулевому проводу, сигнал «Ошибка участка» необходимо отключить в меню «Установки» (см. стр. 46).
Внешнее аварийное отключение ЕРО (Аварийный сигнал 12) Непрерывный аварийный сигнал	Внешние контакты на задней панели ИБП настроены для работы REPO и были активированы.	ИБП обесточивает нагрузку и переходит в режим ожидания. Более подробную информацию см. в разделе «Установка дистанционного аварийного выключения питания» на стр. 30.
Перегрузка на выходе (Аварийный сигнал 25) Непрерывный аварийный сигнал	Уровень нагрузки достиг или превысил настраиваемое предельное пороговое значение для состояния перегрузки уровня 1.	На данном уровне нагрузки ИБП может поддерживать нагрузку неограниченное время. Аварийный сигнал прекращается, когда нагрузка падает ниже 5% установленного значения.

Табл. 16. Стандартные аварийные сигналы и состояния (продолжение)

Аварийный сигнал или состояние	Возможная причина	Действие
Перегрузка на выходе - уровень 2 (Аварийный сигнал 159) Непрерывный аварийный сигнал	Уровень нагрузки составляет >101% и <110% номинала ИБП.	Отсоедините часть оборудования от ИБП. ИБП продолжает работать, но через две минуты перейдет в режим ошибки. Аварийный сигнал прекращается, когда нагрузка падает ниже 5% установленного значения.
Перегрузка на выходе - уровень 3 (Аварийный сигнал 162) Непрерывный аварийный сигнал	Нагрузка составляет >110% номинала ИБП.	Отсоедините часть оборудования от ИБП. ИБП продолжает работать, но через период времени от 300 мс до 1 с перейдет в режим ошибки. Аварийный сигнал прекращается, когда нагрузка падает ниже 5% установленного значения.
Повышенное напряжение батарей (Аварийный сигнал 68) Непрерывный аварийный сигнал	Уровни напряжения батарей превысили максимально допустимые пределы.	ИБП отключает зарядное устройство до следующего цикла. Обратитесь к вашему сервисному представителю.
Проверьте зарядное устр-во (Аварийный сигнал 34) Непрерывный аварийный сигнал	Был обнаружен сбой зарядного устройства батарей.	ИБП отключает зарядное устройство до следующего цикла. Обратитесь к вашему сервисному представителю.
Короткое замыкание на выходе (Аварийный сигнал 58) Непрерывный аварийный сигнал	ИБП обнаружил ненормально низкий импеданс на выходе и считает его коротким замыканием.	ИБП выключается после пяти линейных циклов.
Перегрев радиатора (Аварийный сигнал 73) Непрерывный аварийный сигнал	ИБП обнаружил, что температура одного из его радиаторов превысила установленную максимально допустимую рабочую температуру. Возможен отказ вентилятора.	Убедитесь, что вентиляторы крутятся, и что воздушные отверстия на ИБП ничем не заблокированы. При достижении максимальной температуры ИБП выключится.

Табл. 16. Стандартные аварийные сигналы и состояния (продолжение)

Аварийный сигнал или состояние	Возможная причина	Действие
Фатальная ошибка EEPROM (Аварийный сигнал 53) Непрерывный аварийный сигнал	Данные EEPROM повреждены в результате сбоя устройства или неверного обновления флэш-памяти.	Обратитесь к вашему сервисному представителю.
Проверьте вентиляторы (Аварийный сигнал 193) Непрерывный аварийный сигнал	ИБП обнаружил, что один или несколько вентиляторов неправильно работают.	Это только аварийный сигнал. Немедленно обратитесь к вашему сервисному представителю и снимите нагрузку.

Отключение звука сигнализации

Нажмите любую кнопку на панели управления для отключения звука сигнализации. Проверьте состояние сигнализации и выполните необходимые действия для устранения неисправностей. Если активизируется новый аварийный сигнал, звуковой сигнал возобновится, заменяя собой предыдущую настройку выключения звука сигнализации.